

납땀이 필요없는 무(無) 커넥터 옥내외용 카메라 회전대

- 제어 리시버와 UTP TX 내장형 PTZ 드라이브
- 옥외용 10Kg 탑재하중/DC 12V 출력의 경부하 카메라 회전대
- 고장발생율이 현격히 적은 국내최초의 커넥터 없는 옥외형 카메라 회전대
- 탈색, 변색, 뒤틀림이 없는 고 내구성 알루미늄 다이캐스팅 제작공법



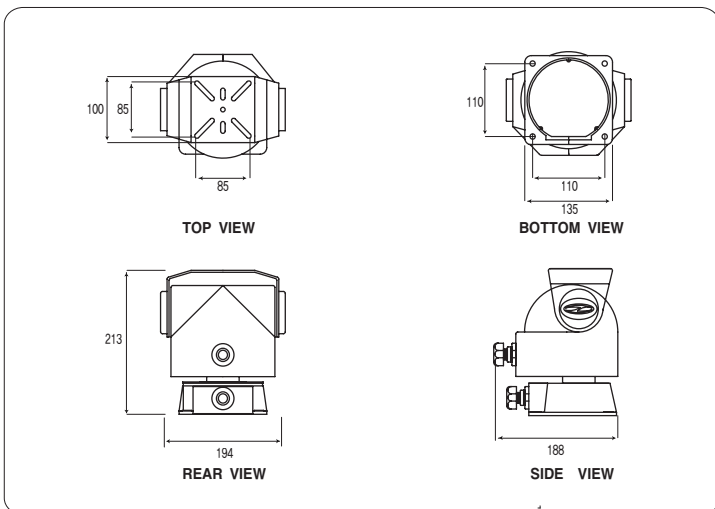
제품의 개요 (INTRODUCTION)

SPT-10K TPRX는 옥외나 지하 주차장 등의 환경이 열악한 곳에서 CCTV 카메라를 회전형으로 설치하고자 할 때 사용하는 UTP TX 내장형 카메라 회전대로서 방후/방청기능이 우수하면서 옥외에서 탈색이나 변색이 되지 않으며, 온도에 따른 뒤틀림이 극히 적은 알루미늄 다이캐스팅 제조공법으로 제작된 옥외형 회전대입니다.

주요 특징 (FEATURES)

- 옥외, 지하주차장 등 열악한 환경에 가장 적합한 구조로 제작
- 외부 케이블 접속을 위한 커넥터가 없어 현저히 낮은 고장율
- 신속한 설치가 가능하도록 하우징 접속 케이블이 기본적으로 구성
- DC 모터형의 경우 회전속도 가변기능(0~15°/sec) 제공이 가능
- TPC 전송형으로 간결한 케이블 구성으로 시공비용 절감

외관도 (OUTWARD DRAWINGS)



제원 및 특성 (SPECIFICATIONS)

RATING		VALUE
INTRODUCTION	USE FOR	In/Out-door P/T Driver
	MAJER FEATURE	UTP PT / Built In Receiver
ELECTRICAL FEATURE	MODEL	SPT-10K TPRX
	INPUT VOLTAGE	DDC / DC20 ~ 80V to DC12V
	PAN MOTOR POWER	Nomal 4.8W
	TILT MOTOR POWER	Nomal 4.8W
	CABLE CONNECTION	RJ-45 / V+P+D
ROTATION FEATURES	EXTENSION CABLE	For Camera & Accessories
	PAN ANGLE	0 ~ 355°(Limit Adjustable)
	TILT ANGLE	+40 ~ 80°(Limit Adjustable)
	PAN SPEED	0 ~ 15° / Sec(VCO Control)
	TILT SPEED	0 ~ 6° / Sec(VCO Control)
HOUSING CABLE FUNCTIONS	COAXIAL CABLE	RG-58/For Video Signal
	RED	AWG-22 / Zoom
	ORANGE	AWG-22 / Focus
	YELLOW	AWG-22 / Lens Common
	BLUE	AWG-22 / Camera Power +
	GREEN	AWG-22 / Camera Power
	BLACK	AWG-20 / Light Power +
UTP RECEIVER BOARD FEATURES	BROWN	AWG-20 / Light Power -
	COPY MODEL	ORX-1000 TP
	DC POWER INPUT	DC20 ~ 80V(For TPC System)
	POWER TERMINATION	RJ-45 / Pin 3,4 & 5,6
	DATA INPUT	EIA Standard RS-422 Rxd
	DATA TERMINATION	RJ-45 Pin 7,8
	CALL ADDRESS	No.000 ~ 999 / Rotary Switch
	PAN OUTPUT	DC 0 ~ ±12V / Max. 1A
	TILT OUTPUT	DC 0 ~ ±12V / Max. 1A
	LENS OUTPUT	Z/F/C / DC ±12V / Max. 100mA
	DIP SWITCH No.1	Line Impedance / Hi-Z to 600 ohm
	DIP SWITCH No.2	Lens Course Change / CW to Ccw
	PIN HEAD & SHUNT	Baud Rate / 2400 to 9600 BPS
COMBINATION SYSTEM	VIDEO OUTPUT	RJ-45 / Pin 1,2
	TWISTED PAIR RX	TPR, TPM-5000 VPD
	RX-SUB RACK	TPS-5000 R
PHYSICAL FEATURES	CONTROL DEVICE	OTX-1000 or D.V.R
	CASE MATERIAL	Aluminum Die-Casting
	LOAD WEIGHT	Max. 10Kg at Center
	WEIGHT	Approx. 3.6Kg
	DIMESION	194(W) x 213(H) x 188(D)
	CASE COLOR	Ivory (or Opton)
	WEATHER PROOF	IP-55
	TEMPERATURE	-20°C ~ +85°C
HUMIDITY	0%~80%	

본 장치는 기술표준원의 기술지원으로 개발되었습니다.