

P/T회전대용 투광기 브래킷 !

- 시중의 다양한 PAN/TILT 회전대에 맞도록 가공된 고정 홀
- 2배의 거리에서 동일한 조도를 위한 4배의 램프 적용



제품의 개요 (INTRODUCTION)

SLB-102와 SLB-108은 P/T 회전대형 카메라를 설치할 때 SLL-60 LED 투광기를 2개 또는 최대 8개까지 장착하기 위해 사용하는 전용의 LED 램프 브래킷입니다.

주요 특징 (FEATURES)

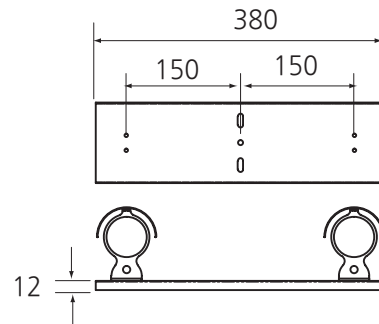
- 시중의 다양한 PAN/TILT 회전대에 맞도록 가공된 고정 홀
- 2배의 거리에서 동일한 조도를 위한 4배의 램프 적용
- 10Kg급 미만의 경부하 및 15Kg급 이상의 중부하 브래킷
- 내부식성 및 내환경성이 우수한 스테인레스 스틸 소재 적용
- 부식방지와 미려한 외관을 위해 분체(Powder) 표면처리

제원 및 특성 (SPECIFICATIONS)

RATING	SLB-102	SLB-108
MATERIAL	Stainless Steel SUS-304	
THICKNESS	1.2t	
PROCESS	Laser Cutting	
COLOR	Powder Coating / Ivory(or Option)	
ATTACH PLATE	120mm Square	150mm Square
P/T DRIVER HOLE	8Φ Thru Hole x 3	
LAMP COUNT	2 Set	8 Set
OWN WEIGHT	0.8Kg	1.5Kg
DIMENSION	380 x 106 x 12	303 x 255 x 106

외관도 (Outward Drawings)

SLB-102



SLB-108

