

### 납땀이 필요없는 무(無) 커넥터 옥내외 겸용 카메라 회전대

- 옥외용 10Kg 탑재 하중의 DC 구동형 회전대
- 고장발생율이 적은 국내최초의 커넥터 없는 옥내외형 카메라 회전대
- 탈색, 변색, 뒤틀림이 없는 고 내구성 알루미늄 다이캐스팅 제작공법



SPT-10K DC12V, DCRX, TPRX

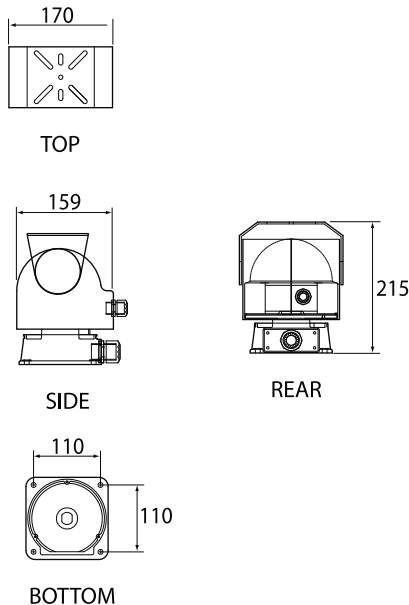
#### 제품의 개요 (INTRODUCTION)

SPT-10K DC12V, DCRX, TPRX는 회전형 CCTV 카메라를 설치하고자 할 때 사용되는 DC 구동형 회전대로 회전속도 조절이 가능하며 생활방수로 옥내/외 사용이 가능합니다.

#### 주요 특징 (FEATURES)

- DC 구동형 모터 사용으로 회전속도 조절 및 고속회전 가능
- 외부 케이블 접속을 위한 커넥터가 없어 현저히 낮은 고장율
- RX 내장형의 경우 설치작업의 속도향상 및 고장요소 배제
- T.P.C 전송형의 경우 간결한 케이블 구성으로 시공비용 절감
- 신속한 설치가 가능하도록 하우징 접속 케이블이 기본 구성

#### 외관도 (OUTWARD DRAWINGS)



#### 제원 및 특성 (SPECIFICATIONS)

RATING	DC12V	DCRX	TPRX
MAJOR FEATURE	Motor Only	W/I Receiver	W/I Rx & T.P.C Tx
INPUT VOLTAGE	Typical 0~±10V		DC12V±10%
PAN MOTOR	Nomal ±1~12W		Nomal 4.8W
TILT MOTOR	Nomal ±1~12W		Nomal 4.8W
TERMINATION	5mm Pitch Terminal Block		
PAN ANGLE	0~355°(Limit Adjustable)		
TILT ANGLE	+40 ~ 80°(Limit Adjustable)		
SPEED	PAN : 0 ~ 15°/Sec, TILT : 0 ~ 6°/Sec (Vco Control)		
LOAD WEIGHT	10Kg		
OWN WEIGHT	About 3.6Kg		
OP. Temp	-20℃ ~ +85℃		
DIMENSION	170mm(W) x 215mm(H) x 159mm(D)		

본 제품은 성능향상을 위해 사전에 예고없이 외관 및 성능이 변경될 수 있습니다.