

전원 공급형 통합배선 접속 단자함!

- TPJ-50 A 단자함 내부에 카메라용 전원 공급기 내장
- 배선접속이 쉬운 RJ-45를 PCB에 장착하여 사용에 편리



ISO-9001

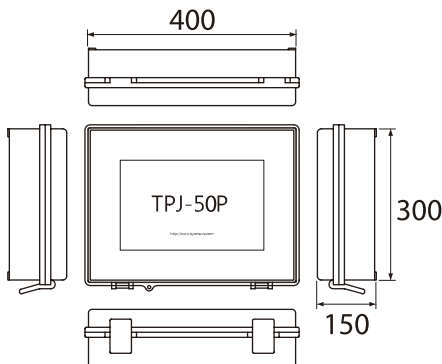
제품의 개요 (INTRODUCTION)

TPJ-50 P는 통합배선에 있어 배선 수의 절약을 위해 인근의 가까운 곳에서 전원을 공급하고 촬영된 영상신호만 센터로 전송할 목적의 전원 공급형 통합배선 접속 단자함입니다.

주요 특징 (FEATURES)

- TPJ-50 A 단자함 내부에 카메라용 전원 공급기 내장
- 배선접속이 쉬운 RJ-45를 PCB에 장착하여 사용에 편리
- 통합배선 케이블의 선번 작업이 쉬운 단자대형 PCB 사용
- 최대 240W(50P)의 카메라 전력공급 기능
- 카메라 전원공급이 최대 50개(50P)까지 가능

외관도 (OUTWARD DRAWINGS)



제원 및 특성 (SPECIFICATIONS)

| RATING | | VALUE |
|--------------|-----------|--------------------------|
| POWER | INPUT | AC86~264V / Free |
| | POWER | Max 240W |
| | VOLTAGE | DC65V \pm 10% / Output |
| | CURRENT | Max 4A |
| | PROTECT | Over Current & Line Shot |
| TERMINA-TION | CABLE IN | RJ-45 x 26ea |
| | CAMERA Ch | Max 50ea |
| | CABLE OUT | 110 Block 8P x 7ea |
| ENCLOSER | MATERIAL | ABS or P/C(Optional) |
| | INSTALL | Box Bracket x4 |
| | WEIGHT | 3.5Kg |
| | DIMENSION | 400(W) x 300(H) x 150(D) |

본 제품은 성능향상을 위해 사전에 예고없이 외관 및 성능이 변경될 수 있습니다.