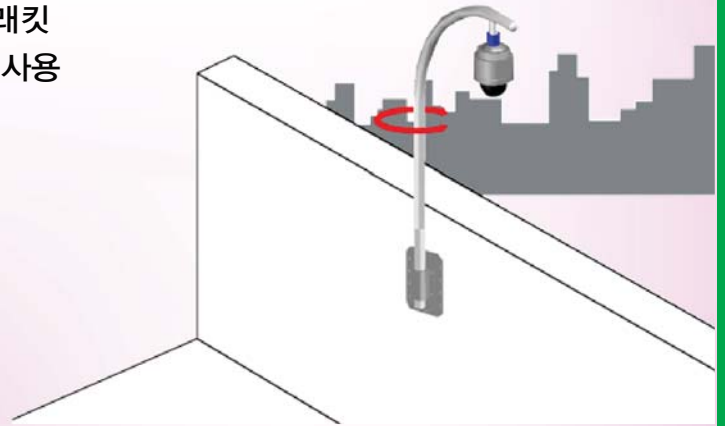


## 옥상 난간용 브래킷 !

- 옥상이나 난간 등에서 CCTV카메라의 설치를 위한 브래킷
- CCTV시공자 또는 유지보수 시 관리자의 안전을 위해 사용



ISO-9001

SDB-150

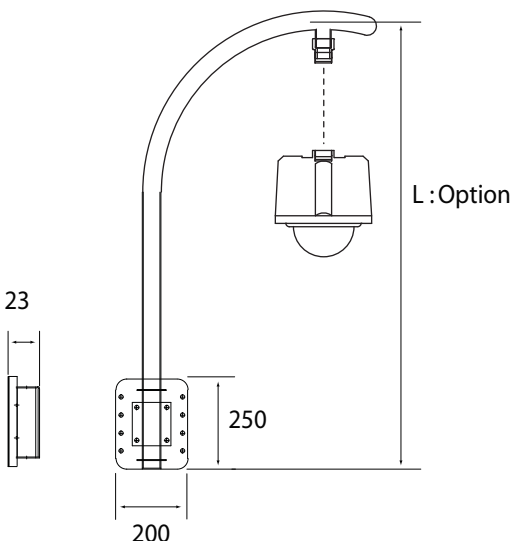
### 제품의 개요 (INTRODUCTION)

SBB-150은 초고층 빌딩의 난간, 공사현장의 외벽, 일반 건물의 옥상 등에 CCTV 카메라를 시설할 때 추락사고로부터 시공자의 안전을 위해 사용하는 난간용 회전형 브래킷입니다.

### 주요 특징 (FEATURES)

- 옥상이나 난간 등에서 CCTV 카메라의 설치를 위한 브래킷
- CCTV 시공자 또는 유지보수 시 관리자의 안전을 위해 사용
- 고정볼트 해체만으로 브래킷을 회전시켜 간편하게 후속작업
- 내구성 및 내환경성이 우수한 스테인레스 스틸 소재 사용
- 부식방지와 미려한 외관을 위해 분체(Powder)도장 처리

### 외관도 (OUTWARD DRAWINGS)



### 제원 및 특성 (SPECIFICATIONS)

RATING	VALUE
MATERIAL	Stainless Steel Plate & 2" Pipe(Optional)
THICKNESS	3.0t(Plate) / 1.5t(Pipe)
CENTER PIPE	Thru For Cable / 50Φ or Option
FINISH	Powder Coating / Ivory Color(Optional)
ATTACH PLATE	100 x 180mm, 200 x 180mm / Dual
HOLE SIZE	M8 Thru Hole x 4 ea
TURN HANDLE	10mm Nut Hole x 1
PIPE LENGTH	1.5m or Option
LOAD WEIGHT	About 10Kg
OWN WEIGHT	About 2.5Kg
COUPLER	For Ground Looping Isolation / Option
DIMENSION	200(W) x 250(H) x 23(D) / Option(L)

본 제품은 성능향상을 위해 사전에 예고없이 외관 및 성능이 변경될 수 있습니다.