

NON-CONTACT Fever Dispenser

코로나 파수꾼7호

- 비접촉식 디스펜서
- 발열자 확인 후 경보 울림
- 자동 손소독기



코로나 파수꾼 7호

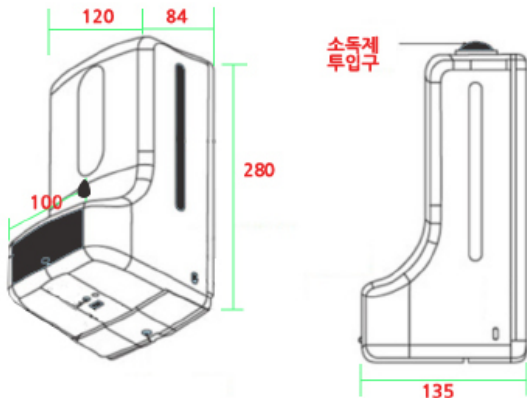
제품의 개요 (INTRODUCTION)

본 기기는 손 소독을 위한 비접촉형 디스펜서(Dispenser)입니다. 손을 소독약 분출구에 갖다 대면 자동으로 적정량의 소독액이 분사되고 동시에 피부온도를 측정하여 이상 유무를 알려주며, 만약 37.0℃ 이상의 발열자가 있을 경우 경보신호를 발생하는 코로나 K-방역을 위한 발열체크 장비입니다.

주요 특징 (FEATURES)

- 제품 하단에 삼각대와 연결할 수 있는 나사 연결부가 있음
- 실시간으로 발열자 검색후 경보 알람기능
- 자동 손소독기
- 주요용도는 공공기관, 학교, 은행, 우체국, 접수대, 매장, 매대, 사무실, 공장, 음식점, 행사장, 경비실, 터미널, 등에서 코로나 K방역
- 전용의 "C"형 어댑터 적용

외관도 (OUTWARD DRAWINGS)



제원 및 특성 (SPECIFICATIONS)

RATING		VALUE
디스펜서	약제용량	1,000mL (500회 ~ 2,000회 사용 분량)
	약제 유형	액체형 손 소독제
	1회 분사량	0.5~2.0mL (0.1 ~ 2.0초 조절 가능)
	반응 시간	0.5초 이내
	반응 거리	5~10cm
	설치 기구	출입구 스탠드 A, B형 (별매)
	설치 유형	벽걸이형, 데스크형, C출입구 스탠드 A/B형
	설치 주의	수평을 유지할 것
	측정 정확도	체온기준 ±0.2℃
	온도 측정	섭씨(℃) 또는 화씨(℉) (조절 가능)
측정 범위	0~50℃	
경보 표시	고온 시 "Hi", 저온 시 "Lo"	
경보 온도	36.0 ~ 39.0℃ 범위 내 조절 가능	
설정 변경	조정 스위치 S1과 S2 이용	
발열감지	음성 표시	한국어 외 4개국 언어 내장(조정 가능)
	사용 온도	10 ~ 40℃
	사용 전원	DC5V 또는 AA 건전지 x 4개 사용
	소모 전류	작동 시 최대 1.5A, 대기 시 최소 0.05A
	전원 공급	전용의 "C"형 어댑터 적용
최초 설치	설치 후 최소 10분 내외 적응시간 필요 (표시창에 "EUN" 표시)	

본 제품은 성능향상을 위해 사전에 예고없이 외관 및 성능이 변경될 수 있습니다.