

스텐레스 스틸 재질의 소형 수냉식 하우징!

- 수냉식 산업용 하우징
- 고온/고열지역에 적합



Adjustable Housing
Mounter SMZ-220



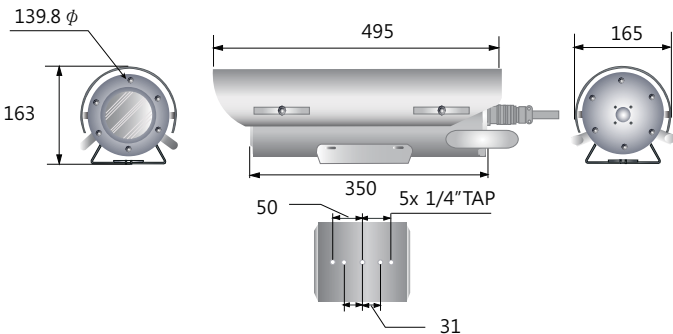
제품의 개요 (INTRODUCTION)

SSH-140 W는 고열이 발생하는 보일러, 버너, 용광로, 용해로, 주조공장, 비철공장 등 복사열이 강한 지역에서 사용하는 산업용 수냉식 하우징입니다.

주요 특징 (FEATURES)

- 제철소, 용광로, 용해로, 주조, 비철공장에 적합한 하우징
- 생산 시 수심 500m에 해당하는 격벽 고 내압 시험 후 출고
- 특수설계한 냉각수 회류 구조로 하우징 전체에 고른 냉각효과
- 냉각수 유입/퇴수용 노즐을 후면으로 배치하여 편리한 시공
- 절연구조로 썬지, 낙뢰 등으로 인한 대지전압 유입방지 기능

외관도 (OUTWARD DRAWINGS)



제원 및 특성 (SPECIFICATIONS)

RATING	VALUE
MATERIAL	SUS-304/SUS-316L(Optional)
DIAMETER	140Φ/2.0t
WINDOW	UV Coating Tempered Glass / 10t
TERMINATION	MS 18-1(10 Pin) / Other Options
W PRESSURE	Max 5at ≒ 5Kgf/cm ² ≒ 70psi
WATER INLET	Water Cock : 1/2"(Others Option)
WEIGHT	About 10.5Kg
OP.Temp	-40℃ ~ +250℃ / Skin Temp, Heater=Option
DIMENSION	163 x 165 x 495

본 제품은 성능향상을 위해 사전에 예고없이 외관 및 성능이 변경될 수 있습니다.

