

스텐레스 스틸 재질의 중형 공냉식 하우징!

- 전면유리 공기 분사형 하우징
- 고온/고열/분진지역에 적합



Adjustable Housing Mouter SMZ-230



ISO-9001

SSH-165 A

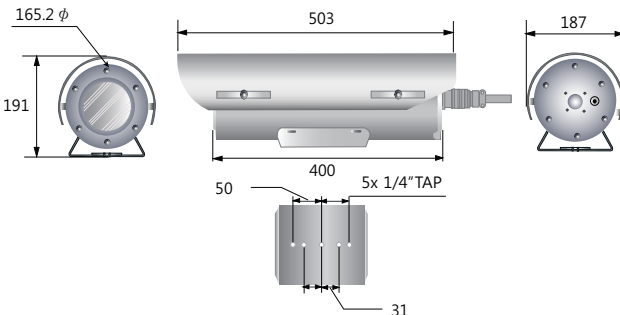
제품의 개요 (INTRODUCTION)

SSH-165 A는 고열이 발생되는 보일러, 고밀도 분진지역, 다습한 공간 등에서 공기주입으로 항상 맑은 시야각을 확보하자 할때 사용하는 산업용 공냉식 하우징입니다.

주요 특징 (FEATURES)

- 분진이 많은 보일러, 버너나 고온 다습한 현장용의 하우징
- 카메라의 냉각기능과 함께 전면 Air-Purge 기능의 하우징
- 36개의 미세한 공기 노즐을 통해 완벽한 유리창 보호효과
- 카메라에 유해한 자외선(UV) 차단과 고강도 강화유리 적용
- 태양, 전등의 직사광선으로부터 보호하기 위한 선 실드

외관도 (OUTWARD DRAWINGS)



제원 및 특성 (SPECIFICATIONS)

RATING	VALUE
MATERIAL	SUS-304/SUS-316L(Optional)
DIAMETER	165φ/2.0t
WINDOW	UV Coating Tempered Glass / 10t
TERMINATION	MS 18-1(10 Pin) / Other Options
AIR PRESSURE	Max 5at ≒ 5Kgf/cm ² ≒ 70psi
AIR INLET	Air Cock : 1/4\"(Others Option)
WEIGHT	About 8.0Kg
OP.Temp	-40℃ ~ +105℃ / Skin Temp, Heater=Option
DIMENSION	187 x 191 x 503

본 제품은 성능향상을 위해 사전에 예고없이 외관 및 성능이 변경될 수 있습니다.

