

스텐레스 스틸 재질의 중형 옥외용 전천후 하우징!

- IP-67 전천후형 하우징
- 해안가 다습지역 카메라용



Adjustable Housing Mouter SMZ-230



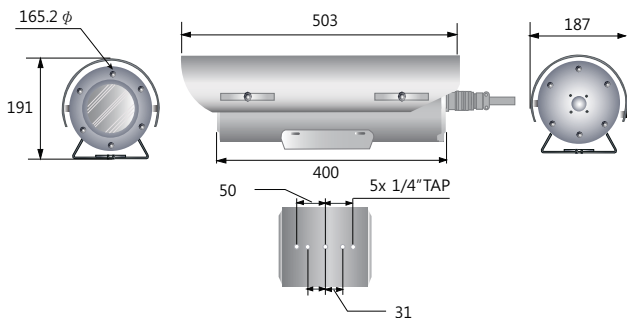
제품의 개요 (INTRODUCTION)

SSH-165는 군부대 해안감시나 화학공장, 염소실 등 부식이 우려되는 열악한 조건에서 CCTV를 설치하고자 할 때 사용하는 스텐레스 재질의 특수 환경용 하우징입니다.

주요 특징 (FEATURES)

- 염분이 많은 해안가 등에서 염해방지용 하우징으로 적합
- 화학공장이나 염소실 등에서 산화방지용 하우징으로 적합
- 카메라에 유해한 자외선(UV) 차단용 고강도 강화유리 적용
- 태양, 전등의 직사광선으로부터 보호하기 위한 선 실드
- 절연구조로 써지, 낙뢰 등으로 인한 대지전압 유입방지 기능

외관도 (OUTWARD DRAWINGS)



제원 및 특성 (SPECIFICATIONS)

RATING	VALUE
MATERIAL	SUS-304/SUS-316L(Optional)
DIAMETER	165Φ/2.0t
WINDOW	UV Coating Tempered Glass / 5t
FINISH	Hair Line
TERMINATION	MS 18-1(10 Pin) / Other Options
SUNSHIELD	STS1.0t / Slide Type(Optional)
WEIGHT	About 8.0Kg
OP.Temp	-40℃ ~ +60℃ (F & H : Option)
DIMENSION	187 x 192 x 503

본 제품은 성능향상을 위해 사전에 예고없이 외관 및 성능이 변경될 수 있습니다.

