

스피드 돔 절연형 브래킷 !

- 스피드 돔 카메라용으로 제작된 미려한 외관의 절연형 브래킷
- 다양한 스피드 돔 카메라 제조사와 알맞는 커플링 사이즈



SDB-100



ISO-9001

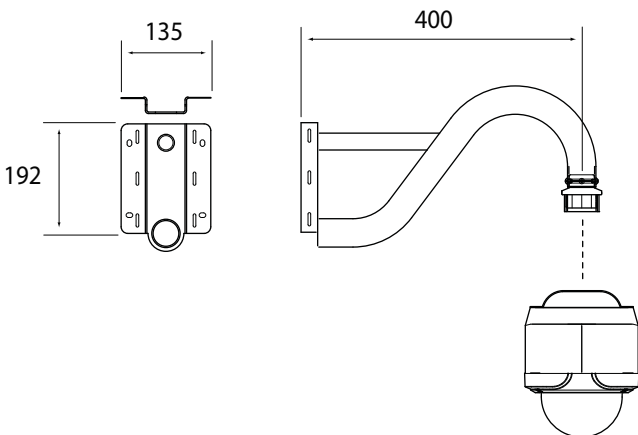
제품의 개요 (INTRODUCTION)

SDB-100은 스피드 돔 카메라를 설치하는데 있어 풀이나 벽면 설치용으로 사용할 수 있으며, 이때 대지전압이나 썬지, 낙뢰 보호를 위해 절연기가 장착된 기능의 브래킷입니다.

주요 특징 (FEATURES)

- 스피드 돔 카메라용으로 제작된 미려한 외관의 절연형 브래킷
- 절연용 커플링이 장착되어 노이즈방지와 낙뢰보호 기능 수행
- 다양한 스피드 돔 카메라 제조사와 알맞는 커플링 사이즈
- 전봇대나 가로등에서 설치하는 물론 벽부형으로도 알맞은 구조
- 부식방지와 미려한 외관을 위해 분체(Powder) 도장 처리

외관도 (OUTWARD DRAWINGS)



제원 및 특성 (SPECIFICATIONS)

RATING	VALUE
MATERIAL	Stainless Steel Plate & Pipe(or Steel=Option)
THICKNESS	2.0t(Plate) / 1.5t(Pipe)
CENTER PIPE	Thru For Cable / 42Φ or Option
FINISH	Powder Coating / Black(Optional)
ATTACH PLATE	120 x 150mm Square
HOLE SIZE	110mm Square
FIXED HOLE	M8 Thru Hole x 4 / Band Hole x 6
CAMERA FIX	M4 Bolt x 3
LOAD WEIGHT	About 20Kg
OWN WEIGHT	About 1.8Kg
COUPLER	For Isolation / Option
DIMENSION	135(W) x 192(H) x 400(D)

본 제품은 성능향상을 위해 사전에 예고없이 외관 및 성능이 변경될 수 있습니다.