

스텐레스 스틸 재질의 중형 공-수냉식 하우징!

- 공냉+수냉식 산업용 하우징
- 고열/고온/분진지역에 적합(유리,제철/제련소 등)



Adjustable Housing Mounter SMZ-230



ISO-9001

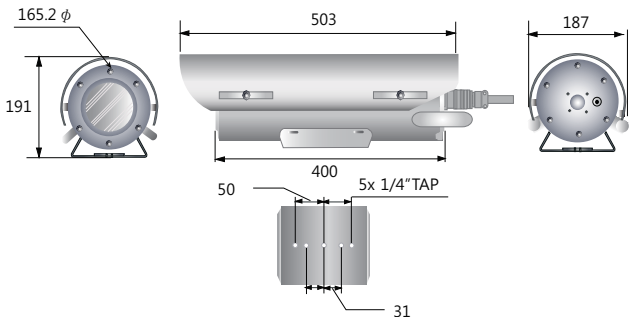
제품의 개요 (INTRODUCTION)

SSH-165 AW는 고열이 발생하는 현장의 CCTV에 공기 주입으로 전면 유리창의 청소와 물을 이용하여 냉각을 위한 목적으로 사용하는 산업용 공/수냉식 하우징입니다.

주요 특징 (FEATURES)

- 특수 설계한 냉각수 회류 구조로 하우징 전체에 고른 냉각효과
- 36개의 미세 공기 노즐을 통해 완벽한 유리창 보호효과
- 공기, 냉각수 인입 노즐을 후면으로 배치하여 편리한 시공
- 카메라에 유해한 자외선(UV) 차단과 고강도 강화유리 적용
- 태양, 전등의 직사광선으로부터 보호하기 위한 선 실드

외관도 (OUTWARD DRAWINGS)



제원 및 특성 (SPECIFICATIONS)

| RATING | VALUE |
|--------------|---|
| MATERIAL | SUS-304/SUS-316L(Optional) |
| DIAMETER | 165φ/2.0t |
| WINDOW | UV Coating Tempered Glass / 10t |
| TERMINATION | MS 18-1(10 Pin) / Other Options |
| A/W PRESSURE | Max 5at ≒ 5Kgf/cm ² ≒ 70psi |
| A/W INLET | Air Cock : 1/4" Water Cock : 1/2" Type |
| WEIGHT | About 10.0Kg |
| OP.Temp | -40℃ ~ +250℃ / Skin Temp, Heater=Option |
| DIMENSION | 187 x 191 x 503 |

본 제품은 성능향상을 위해 사전에 예고없이 외관 및 성능이 변경될 수 있습니다.

