

합체

- 생활방수 기능(IP-53)
- DVR, 전원분배기 등을 장착할 수 있는 선반을 걸 수 있도록 설계한 디자인
- 내구성 및 내환경성이 우수한 스텐레스 스틸 소재 사용(SUS-304)



ISO-9001

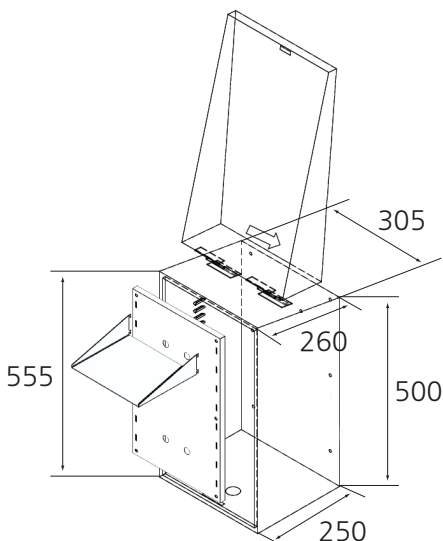
제품의 개요 (INTRODUCTION)

옥외 환경에서 DVR/납축전지 등 내부시스템 기기의 보호 목적으로 내환경성이 우수한 스텐레스 스틸 소재를 이용해서 여러 용도로 쓰실 수 있게 만들었습니다.

주요 특징 (FEATURES)

- 본 합체의 속판은 DVR, 전원분배기 등을 장착할 수 있는 선반을 걸 수 있도록 설계
- 내구성 및 내환경성이 우수한 스텐레스 스틸 소재 사용(SUS-304)
- 부식 방지와 미려한 외관을 위해 분체(Powder) 도장 “가능”
- 2단 폴 및 전봇대 용 합체로 사용(전용 약세사리 제공)
- 벽부용 합체로 사용(전용 약세사리 제공)
- 태양열 합체로 사용(전용 약세사리 제공)

외관도 (OUTWARD DRAWINGS)



제원 및 특성 (SPECIFICATIONS)

RATING	VALUE
MATERIAL	Stainless Steel Plate SUS-304
THICKNESS	1.0 t
FINISH	Hair Line / Powder Coating (Option)
DOOR LOCK	Outdoor Type
CABLE INLET	28C Hole x 1
MOUNT	Pole Bracket & Stainless Steel Band
DIMENSION	305(W) x 555(H) x 250(D)

본 제품은 성능향상을 위해 사전에 예고없이 외관 및 성능이 변경될 수 있습니다.