

## 이더넷 미디어 컨버터

- 2-Wire를 통해 10/100 Base T 이더넷 신호와, 기존 전선으로 전원 통신 전송
- 1개의 마스터에 복수의 슬레이브 연결이 가능



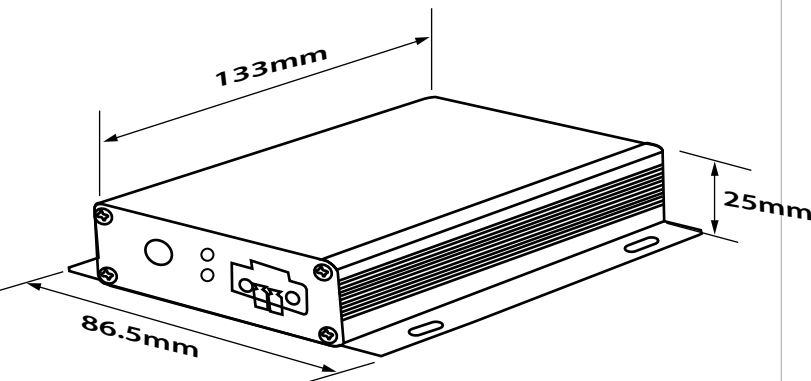
### 제품의 개요 (INTRODUCTION)

ESU-110TP는 2-Wire의 구리케이블을 전송로로 이용하여 10/100 Base T 이더넷 신호를 전송할 수 있는 소형의 이더넷 미디어 변환기로서, 기존의 전선을 이용하여 멀리 떨어진 곳의 송신장비와 카메라 등의 전원을 통신용 2가닥 선으로 동시에 해 줄 수 있는 POC(Power Over Cable)기능을 갖춘 IP 컨버터입니다.

### 주요 특징 (FEATURES)

- 최대 1000m 까지 10/100 Base T Full Duplex 신호 전송
- 최대 1000m 까지 DC12V 전원공급(거리따라 전력량은 차등)
- 한 개의 마스터 컨버터에 복수의 슬레이브 컨버터 연결이 가능
- 낮은 소비전력은 물론, 고성능의 에러보정 코딩기술 적용
- 과전압 보호회로 내장
- 플러그 앤 플레이 방식의 간편한 구성

### 외관도 (OUTWARD DRAWINGS)



### 제원 및 특성 (SPECIFICATIONS)

RATING		VALUE
Power Input	Dc Input	12 V DC, 48~57 V DC
	Power Consumption	≤3.5W / PC
Power Output	Dip Switch	Rj45/PoE Output
		2P DC Output
Transmission / Rate	Standard Compliance	IEEE 802.3u
	Up Down Agreement	CSMA / CA
	Physical Speed	200 Mbps
	Encryption Way	128-bit AES Encryption
Reliability	MTBF	>30,000 Hours
Physical Characteristic	Dimension ( L×W×H )	133mm×86.5mm×25mm
	Material	Aluminum
	Net Weight	220g / pc
Operating Environment	Working Temperature	-20℃ ~60℃
	Working Humidity	<95% ( Non - Condensation )

본 제품은 성능향상을 위해 사전에 예고없이 외관 및 성능이 변경될 수 있습니다.