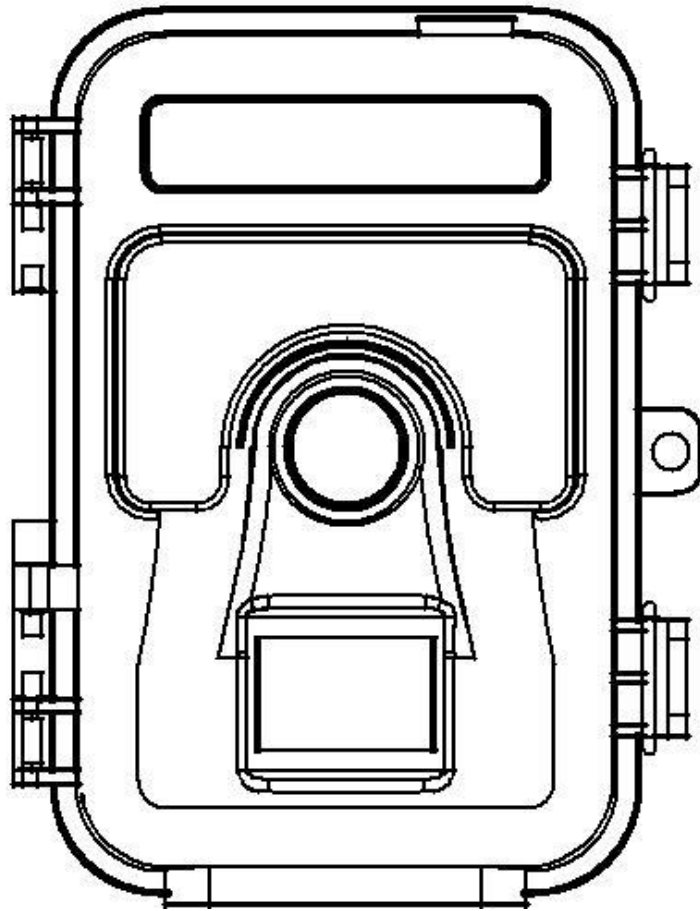


WILD-CAM2.0



사용자 매뉴얼

1. 일반정보

1.1. 소개

와일드 카메라 (Trail / Scouting / hunting camera라고도 함)는 스카우팅 장치입니다. 고감도 PIR (Passive Infra-Red) 센서로 감지 된 특정 관심 영역에서 인간 (또는 동물)의 움직임으로 인한 주변 온도의 급격한 변화에 의해 반응 합니다. 고품질의 사진 또는 HD 비디오 클립을 자동으로 기록합니다. 카메라는 타이머, 간격 및 기타 기능 설정을 통해 더 많은 응용 프로그램을 구현할 수 있습니다.

주요특징:

- 1) 90도 카메라 렌즈
- 2) 1/3/5/8/12/16 메가픽셀 고화질 해상도 선택
- 3) 반응 시간 최대 0.6초
- 4) 사진 및 비디오 검토가 용이한 2.36" TFT 컬러 스크린
- 5) 최대 32GB TF카드 지원
- 6) 방수 등급 IP66
- 7) 동작 온도 -22°F to 158°F
- 8) 38pcs IR LEDs.
- 9) 사진에는 날짜, 시간, 온도 및 달의 위상을 스탬프로 남길 수 있습니다.
- 10) "카메라+비디오" 모드 에서는 반응 이벤트에 사진과 비디오가 모두 촬영 됩니다.
- 11) 타임랩스 설정에서 카메라는 지정된 간격으로 자동으로 사진/비디오를 촬영합니다. 꽃이 피거나 새가 둥지를 틀거나 주차장/들판 과 같은 자연을 모니터링 할 때 이 기능은 유용 합니다.
- 12) 10분간 키패드 작동이 없으면 자동 전원 차단
- 13) 매우 긴 배터리수명 (대기모드에서 AA배터리 8개로 최대 6개월)

14) 일련 번호 기능을 사용하면 사진의 위치를 코딩 할 수 있습니다. 이렇게 하면 다수의 카메라 사용자가 사진을 검토 할 때 위치를 식별하는데 도움이 됩니다.

15) 암호로 보호된 잠금 기능

16) 주간 에는 컬러 사진, 야간에는 흑백 사진으로 자동 전환 됩니다.

1.2. 응용

- 사냥을 할 때 동물의 흔적이나 습관을 추적하십시오.
- 야생동물 관찰 및 연구를 위해 야생동물 사진 및 비디오를 캡처 합니다.
- 스포츠 카메라, 승마, 운전, 캠핑 또는 탐험
- 가정용, 보안 및 커뮤니티를 위한 모션 트리거식 보안 카메라.
- 침략 증거가 필요한 다른 모든 실내 및 실외 감시.

1.3. 삽화

- 그림 1-1은 카메라의 정면을 보여줍니다.
- 그림 1-2는 카메라의 아래쪽과 측면을 보여줍니다.
- 그림 1-3은 카메라의 뒷면 모습을 보여줍니다
- 그림 1-4는 카메라의 내부 모습을 보여줍니다.

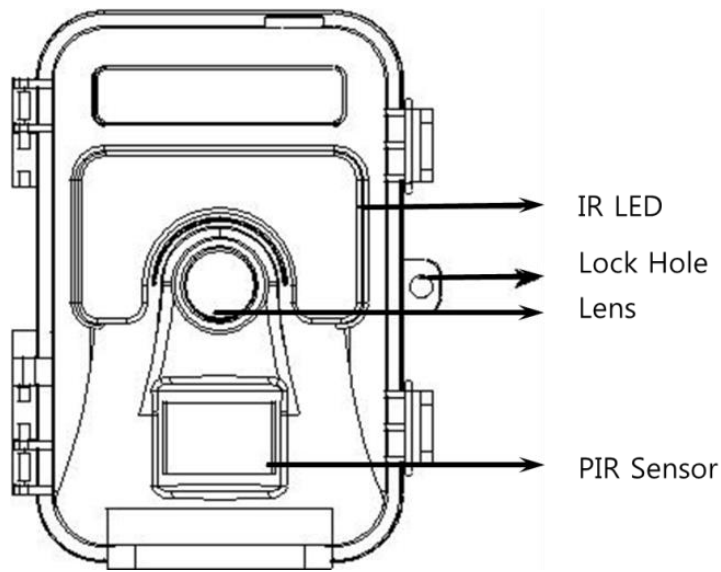


그림 1-1 : 정면

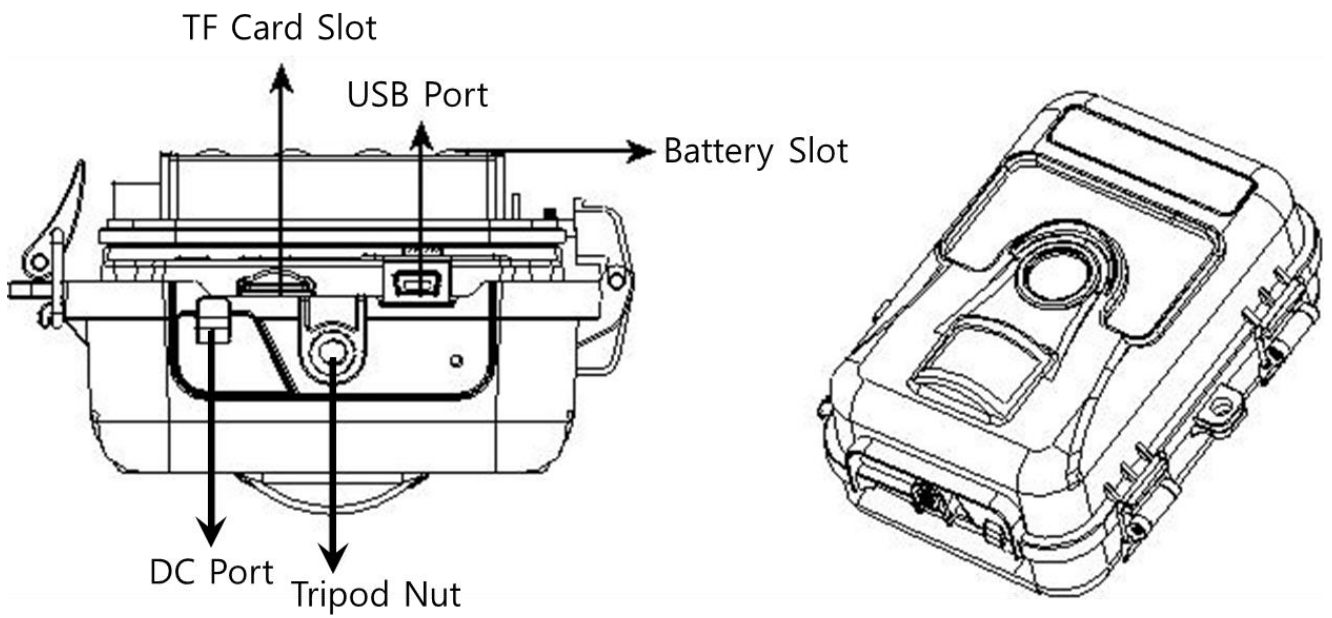


그림 1-2 : 아래쪽 및 측면

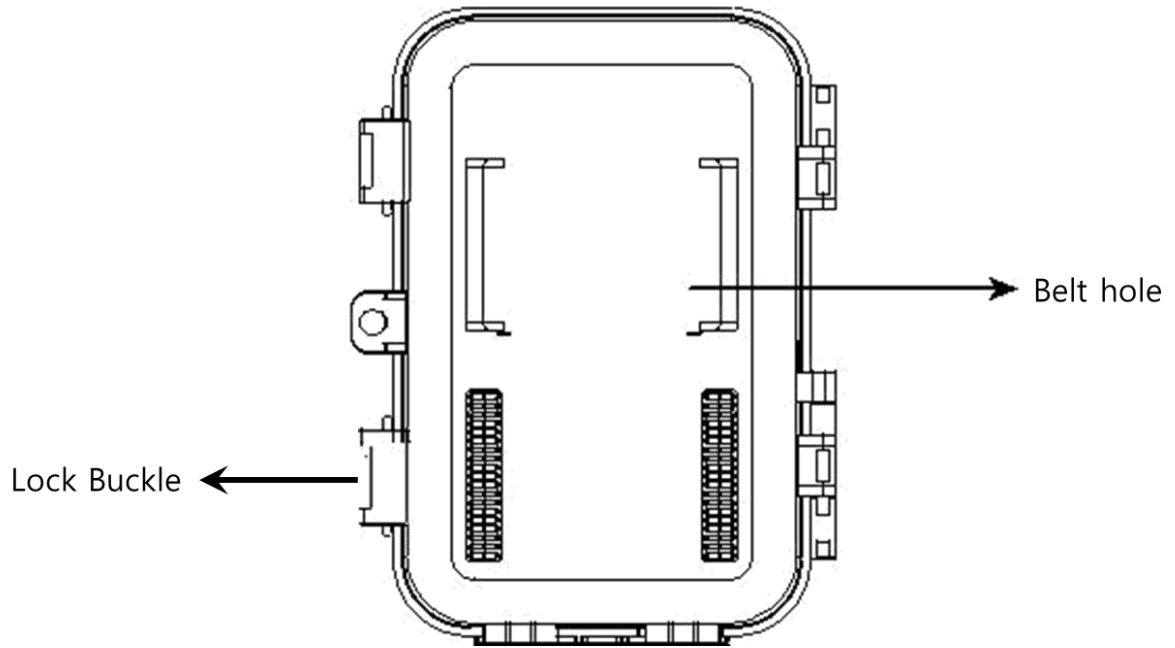


그림 1-3 : 뒷면

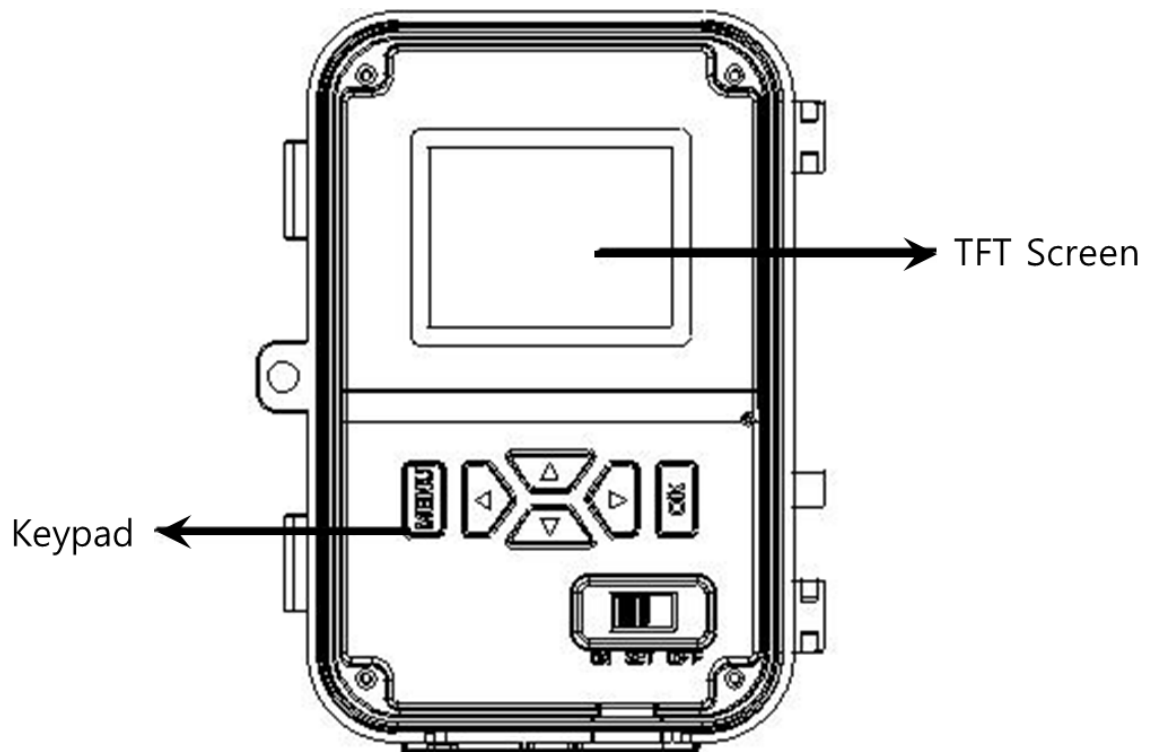


그림 1-4 : 내부

참고 :

- 1) 카메라는 USB포트, TF카드슬롯 및 외부 DC전원 입력잭과 같은 외부 장치 연결을 지원합니다. 3방향 전원/모드 스위치는 **OFF, ON** 및 **SET**과 같은 주요 작동모드를 선택하는데 사용됩니다.
- 2) LED 표시등 : PIR 모니터링을 위한 적색 표시등, 사진 또는 비디오 촬영 시 녹색 표시등.

2. 퀵 스타트

2.1. 배터리

전원을 공급하려면 4xAA 또는 8xAA 고성능 알카라인 배터리를 사용하는 것이 좋습니다. 극성이 커버의 기호와 일치하는지 확인 하십시오. 장시간 카메라를 사용하지 않을 경우 카메라에서 배터리를 빼내어 산성 누출 사고가 발생하지 않도록 하십시오. 그렇지 않으면 카메라가 손상 될 수 있습니다. 대안으로 카메라는 외부 (6V/2A) DC 전원 공급 장치, 태양광 전원 공급 장치 등에서 작동 할 수 있습니다. 배터리 전력 레벨이 낮아지면 "SET"모드에서 TFT 화면에 "배터리 부족"메시지가 표시됩니다.

2.2. TF Card 삽입

카메라에 자체 내장 메모리가 없습니다. 따라서 TF 메모리 카드가 없으면 작동하지 않습니다. TF 카드를 카드 슬롯에 넣기 전에 지원되는 메모리 용량은 최대 32GB입니다. 32GB를 초과하는 카드를 사용하는 경우, 카메라에 사용하기 전에 테스트해야 합니다.

2.3. "SET" 모드 들어가기

SET 모드로 들어가려면 "SET"위치로 전환하십시오. 이 모드에서는 일반 디지털 카메라와 같은 사진이나 비디오 클립을 촬영할 수 있습니다. 또는 매개 변수를 설정하려면 Menu로 들어갑니다. 키패드에는 아래와 같이 작동하는 4 개의 "바로 가기"기능 키 (그림 2-1 참조)가 있습니다.

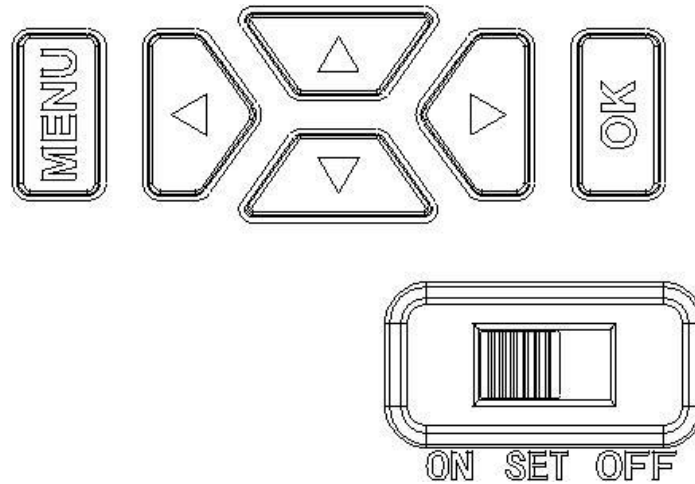


그림 2-1 : 키패드 모습

- "UP"키를 눌러 카메라가 비디오 클립을 촬영하도록 설정하십시오.
- "DOWN" 눌러 카메라가 사진을 사진을 촬영하도록 설정하십시오.
- "RIGHT"키를 눌러 셔터를 수동으로 작동 할 수 있습니다. 사진 또는 비디오 (카메라 설정에 따라 다름)가 촬영되어 TF 카드에 저장됩니다.
- LCD 화면에서 사진/비디오를 검토/재생 하려면 "OK"키를 누릅니다. 이동하려면 "UP" 및 "DOWN"키를 사용하십시오.
- 사진/비디오를 검토 할 때 "MENU"키를 눌러 사진 및 비디오를 설정하십시오. 원하는 사진과 비디오를 **하나삭제/모두삭제/슬라이드쇼/보호** 를 선택 할 수 있습니다.

2.4. 라이브 모드 들어가기

ON 위치로 전환하여 라이브 모드로 들어갑니다. 모션 표시기가 약 15 초 동안 녹색으로 깜박이고 수동 조작 없이 카메라가 자체적으로 작동하기 시작합니다. (스위치가 "**ON**" 위치에있을 때 "**RIGHT**"키를 누르면 라이브 모드로 즉시 들어갈 수 있습니다) 사람이나 다른 개체가 센서의 PIR 영역에 들어가면 즉시 사진을 찍거나 비디오를 녹화 합니다. 사람이나 다른 개체가 센서의 PIR 영역에서 벗어 나면 설정된 비디오 간격 및 PIR간격 작동 후 카메라의 전원이 꺼지고 대기 모드로 들어갑니다.

참고 :

일반적으로 지면에서 1~2미터 (3~6피트) 떨어진 곳에 카메라를 설치하는 것이 좋습니다. 온도 및 동작 장애로 인한 잘못된 작동을 방지하려면 카메라를 열원(예:태양) 또는 가까운 나뭇가지에 겨냥하지 마십시오. 목표로 하는 이상적인 방향은 북쪽 또는 남쪽입니다. 또한 카메라 앞쪽 가까이에 있는 각종 가지들을 제거하십시오.

3. 고급 설정

와일드 카메라에는 사전 설정된 제조업체 설정 값이 있습니다. 요구 사항에 맞게 설정을 변경할 수 있습니다. 카메라가 SET 모드에 있는지 확인하십시오.

3.1. 매개변수 설정

"MENU"키를 눌러 메뉴를 시작하거나 종료 하십시오. "UP / DOWN"키를 눌러 마커를 이동하고 "LEFT / RIGHT"키를 눌러 설정을 변경 한 다음 "OK"키를 눌러 변경을 확인하십시오. 변경 사항을 저장하려면 항상 "OK"를 누르십시오. 그렇지 않으면 새로운 설정을 잃게 됩니다.

매개변수	세팅(굵은글= 기본값)	설명
모드	사진 비디오 사진및비디오	스틸사진 또는 비디오 클립을 찍을 것인지 여부를 선택 하십시오. 사진 및 비디오 모드에서는 먼저 사진을 찍은 다음 나중에 비디오를 촬영할 수 있습니다.
언어	OK	English/Chinese/French/Norwegian/Deutsch/Spanish/Portuguese/ Japanese/Russian/Finnish/Italian/Czech/Romanian/Svenska/Slovak/Korean
사진 해상도	16MP 12MP 8MP 5MP 3MP 1MP	1에서 16 메가 픽셀의 스틸사진에 대해 원하는 해상도를 선택하십시오. 고해상도는 더 나은 품질의 사진을 생성하지만 파일 사이즈를 크게 생성하여 TF 카드 용량을 더 많이 사용합니다. 게다가 대용량 파일은 TF 카드에 기록하는 데 더 오랜 시간이 걸리므로 셔터 속도가 약간 느려집니다.

비디오 해상도	1920x1080 1280x720 720x480 640x480 320x240	비디오 해상도를 선택하십시오 (pixels per frame). 고해상도는 더 나은 품질의 비디오를 생성하지만 파일 크기를 크게 생성하여 TF 카드 용량을 더 많이 사용합니다.
연속촬영	단일 촬영 2연속 촬영 3연속 촬영	카메라 모드에서 트리거 당 연속으로 찍을 사진의 수를 선택하십시오. 간격 조정 매개변수 또한 참조 하십시오.
비디오 시간 (촬영시간)	AVI 5초, 3초~30초 선택 설정	비디오는 대부분의 비디오 플레이어에서 재생할 수 있는 AVI 형식입니다.
PIR간격	1분, 5초~60분 선택 설정	상황을 처음 감지 한 후 PIR 센서의 후속 트리거에 응답할 때까지 카메라가 대기하는 최단 시간을 선택하십시오. 선택한 간격 동안 카메라는 사진/비디오를 찍지 않습니다. 이렇게 하면 TF 카드가 너무 많은 중복 이미지로 가득 차는 것을 방지 할 수 있습니다.
모션감도	정상 높음 낮음	PIR 센서의 감도를 선택하십시오. 높음 설정은 실내 및 간섭이 적은 환경에 적합한 반면, 정상/낮음 은 실외 및 간섭이 많은 환경에 더 적합 합니다. 온도 또한 감도를 결정합니다. 주변 온도가 높으면 높음 설정이 적합하고 추운 날씨에는 낮음 설정이 유용합니다.
날짜 및 시간 설정	OK	날짜와 시간을 설정하려면 OK 키를 누릅니다.
날짜 라벨	끄기 날짜 날짜 및 시간	모든 사진에 날짜와 시간을 표시하려면 날짜/시간 을 선택하십시오. 모든 사진에 날짜가 인쇄 되도록하려면 날짜 를 선택하십시오. 인쇄를 멈추려면 끄기 를 선택하십시오.
모니터링	켜기 끄기	매일 지정된 시간 내에 카메라가 작동 하도록하려면 켜기 를 선택하십시오. 예를 들어, 시작 시간을 18:35로 설정하고 종료 시간을 8:25로 설정하면 카메라가 현재 하루의 18:35에서 다음 날의 8:25까지 작동합니다. 시간이 지나면 카메라가 작동하지 않거나 사진/비디오를 촬영하지 않습니다.
타임랩스	켜기 끄기	켜기 로 설정하면 PIR 센서가 피사체를 감지했는지 여부에 관계없이 설정된 간격에 따라 카메라가 자동으로 사

		진 / 비디오를 촬영합니다. 이것은 뱀 같은 냉혈 동물, 또는 개화 과정을 관찰 할 때 유용합니다.
비밀번호 보호	켜기 끄기	권한이 없는 사용자로부터 카메라를 보호하기 위한 암호를 설정하십시오.
시리얼 번호	켜기 끄기	켜기 를 선택하여 가지고 있는 각 카메라에 일련 번호를 지정하십시오. 네 자리 조합을 사용하여 사진의 위치를 기록 할 수 있습니다 (예: Yellowstone Park의 경우 1234). 이렇게 하면 멀티 카메라 사용자가 사진을 검토 할 때 위치를 식별하는 데 도움이 됩니다.
녹음	켜기 끄기	기본 설정은 켜기 입니다. 켜져 있으면 카메라가 음성을 녹음 할 수 있으며, 그렇지 않으면 비디오가 꺼집니다.
SD카드 저장공간	메모리 풀 저장 중지 순환저장	TF 카드가 가득 차면 작업을 계속하기 위해 이전 파일을 덮어 쓰는 순환저장 모드를 선택하십시오.
포맷	예 아니오	TF 카드를 포맷 하면 모든 파일이 삭제됩니다. 이전에 다른 장치에서 사용 된 경우 TF 카드를 포맷하는 것이 좋습니다. 주의 : 원하는 파일이 TF 카드에서 먼저 백업되었는지 확인하십시오!
재설정	예 아니오	예 를 눌러 이전 설정을 모두 제조업체 기본값으로 되돌립니다.
버전	OK	카메라 버전을 살펴보십시오.

3.2. 파일형식

카메라는 TF 카드의 \WDCIM\100MEDIA 폴더에 사진과 비디오를 저장합니다. 사진은 DSCF0001.JPG 같은 파일 이름과 DSCF0001.AVI 같은 비디오로 저장됩니다. ON 모드에서는 제공된 USB 케이블을 사용하여 파일을 컴퓨터로 다운로드 할 수 있습니다. 또는 TF 카드를 TF 카드 판독기에 넣고 컴퓨터를 연결하고 다운로드 하지 않고 컴퓨터에서 파일을 탐색 할 수 있습니다.

AVI 비디오 파일은 Windows Media Player, Quick Time 등과 같이 가장 대중적인 미디어 플레이어에서 재생할 수 있습니다.

4. 부록 I : 기술사양

Model	Parameters
Image Sensor	3 Mega Pixels Color CMOS
Max.Pixel Size	4608 x 3456
Lens	F=1.8; FOV=90°; Auto IR-Cut
IR Flash	940nm IR LED
LCD Screen	2.36 inch TFT color screen
Keypad	6 Keys, 1 Switch
Memory	TF Card (8MB~32GB)
Picture Size	16MP; 12MP; 8MP; 5MP; 3MP; 1MP
Video Size	1920x 1080: 30fps; 1280 x720: 30fps; 720 x 480: 30fps; 640 x 480: 30fps; 320 x 240: 30fps;
PIR Sensitivity	High/Normal/Low
PIR Sensing Distance	65ft/20m (Below 77°F/25°C at the Normal Level)
PIR Sensing Angle	60°
Operation Mode	Day/Night
Trigger Time	0.6 Second (When using the 2GB TF card)
Trigger Interval	5sec - 60 min
Shooting Numbers	1-3
Video Length	3-30sec
Camera+Video	First take Picture then Video
Playback Zoom In	1-8 Times
Time Stamp	On/ Off
Time	ON/Off; Timer Set
Password	4-Digit Numbers
Device Serial No.	4-Digit Numbers
Time Lapse	1 Second-24 Hours
Audio	On/Off
Language	English/ Chinese/ French/ Norwegian/ Deutsch/ Spanish/ Portuguese/ Japanese/ Russian/ Finnish/ Italian/ Czech/ Romanian/ Svenska/Slovak / Korean
Power Supply	4XAA; Expandable to 8xAA
Stand-by current	< 0.1mA

Stand-by Time	4-8 Months (4xAA-8xAA)
Auto Power Off	Auto power off in 10 minutes while no Keypad controlling
Power Consumption	150mA (+800mA when IR LED lights up); at 6V DC
Low Battery Alarm	4.5V
Interface	USB ; TF Card Slot; 6V DC External
Mounting	Strap; Tripod Nail
Waterproof	IP66
Operation Temperature	-22~+158°F/-30~+70°C
Operation Humidity	5% ~ 95%
Certificate	FCC & CE & RoHS

5. 부록 II : 패키지내용물

Part Name	Quantity
Digital Camera	1
USB Cable	1
Camera Belt	1
User Manual	1

6. 부록 III : FAQ

질문	답
비밀번호를 잊으셨나요?/공장초기화	"MENU"+ "OK"키를 누른 상태로 유지 한 다음 스위치를 켜고 스위치를 SET 위치로 토글 하십시오. 카메라가 공장 출하 상태로 복원되면 모든 암호를 포함한 모든 이전 매개 변수 설정이 지워집니다. 조심해서 사용하십시오.
낮은 전압에서 야간 영상을 볼 수 없습니다.	카메라가 켜지면 "낮은 전압에서 야간 비디오를 사용할 수 없음" 프롬프트가 나타나 전압이 낮았다는 것을 나타냅니다. 배터리 전압이 4.5V 미만이면 적외선을 열 수 없으며 야간에는 카메라가 사진과 비디오를 찍을 수 없습니다. 적외선 LED 전력 소비는 매

	<p>우 큼니다. 정상적인 상황에서는 녹화 시간을 더 짧게 하거나 필요할 때 낮 시간으로 설정하기를 권장합니다. 그러면 카메라가 적외선을 켤 필요가 없으며 비디오를 제대로 녹화할 수 있습니다.</p>
--	---