

## T.P.C 중거리용 16채널 수신반!

- 16채널 수납으로 다채널 시스템에 최적
- 모듈을 1채널 단위로 증설할 수 있어 채널관리 용이
- 영상(V)+전원(P)만을 사용하는 고정형 CCTV 전용장치



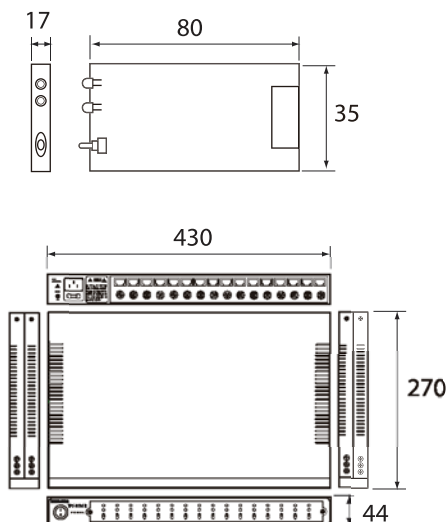
### 제품의 개요 (INTRODUCTION)

TPM-3000 VP와 TPS-3016 R은 T.P.C 수신에 있어 최대 16개의 고정형 카메라(V+P)를 1개의 19인치 1U 크기로 통합시키고 각 채널마다 수신모듈을 적용할 수 있는 다채널 수신반입니다.

### 주요 특징 (FEATURES)

- 19인치 1U 공간에 16채널 수납으로 다채널 시스템에 최적
- 수신모듈을 1채널 단위로 증설할 수 있어 채널관리가 용이
- 영상(V)+전원(P)만을 사용하는 고정형 CCTV 전용의 장치
- 중거리 전송에도 카메라 적력공급(DC12V/500mA)이 충분
- 각 카메라마다 개별로 RJ-45를 할당하여 설치작업이 편리

### 외관도 (OUTWARD DRAWINGS)



### 제원 및 특성 (SPECIFICATIONS)

RATING	TPM-3000 VP	TPS-3016 R
USE FOR	T.P.C Receiver Module	16 Channel Sub Rack
POWER INPUT	DC12V / 0.8W	AC220V / 250W
POWER CONTROL	On-off Switch	Master Switch
CHANNEL	1 Module 1 Camera	Max 16 Channel
CAMERA INPUT	-	RJ-45 x 16
VIDEO OUTPUT	-	BNC Female x16
INDICATOR	2 LED / Video & Power	AC Power Switch Lamp
TRANSMITTERS	TPT-1000,2000,3000 Series	
DISTANCE	Max 1Km	
WEIGHT	About 0.08Kg	3.5Kg
OPERATING Temp	-10 ~ +55°C / Rh 85%	
DIMENSION	17(W) x 35(H) x 80(D)	430(W) x 44(H) x 270(D)

본 장치는 성능향상을 위해 사전에 예고없이 제품의 외관 및 성능이 변경될 수 있습니다.