

T.P.C용 IR 돔 카메라!

- 고감도 Sony Supper HAD CCD
- UTP케이블 1Line으로 최대 1Km까지 영상전송 및 전원공급



ISO-9001

TDC-10 IR

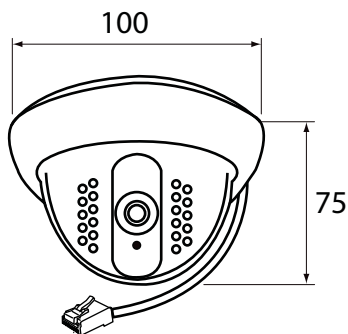
제품의 개요 (INTRODUCTION)

TDC-10 IR은 고성능 Sony CCD 및 IR LED가 탑재된 돔 카메라에 T.P.C용 송신기를 내장하여 UTP 케이블만으로 영상 + 카메라 전원 공급이 가능한 IR 돔 카메라입니다.

주요 특징 (FEATURES)

- 고감도 Sony Super HAD CCD로 주/야 선명한 영상 화질
- 적외선 조명을 내장하여 빛이 없는 환경에도 감시가 가능
- UTP케이블 1 Line으로 최대 1Km까지 영상전송 및 전원공급
- 동축, 전원케이블 배선방식 대신 UTP케이블 1 Line으로 배선
- 우수한 장거리 전송특성과 강력한 전송노이즈 방호 특성

외관도 (OUTWARD DRAWINGS)



제원 및 특성 (SPECIFICATIONS)

RATING	VALUE
IMAGE DEVICE	1/3" Sony Super HAD CCD
EFFECTIVE PIXELS	768(H) x 494(V)
VIDEO FORMAT	NTSC (PAL=Option)
RESOLUTION	480 TV Line
ILLUMINATION	0.00Lux / IR LEDx22pcs
LENS	4mm IR Lens / at 10m
DISTANCE	Max 1.0Km
COMBINATION	TPM-3000 VP
RECEIVER	TPS-3016 R
POWER	DC12V / Max 4W
OP.Temp	-20℃ ~ +60℃
DIMENSION	100Φ(W) x 75mm(H)

본 제품은 성능향상을 위해 사전에 예고없이 외관 및 성능이 변경될 수 있습니다.