

## 일반형 돔 카메라!

- 고감도 Sony Supper HAD CCD
- 적외선 조명을 내장하여 빛이 없는 환경에서도 감시가 가능



ISO-9001

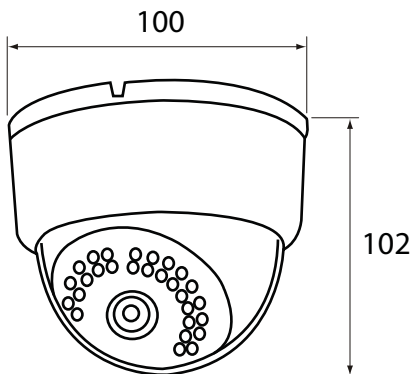
### 제품의 개요 (INTRODUCTION)

SDC-512 IR은 고성능 Sony CCD 돔 카메라에 IR LED를 탑재하여 주간은 물론 빛이 없는 야간에도 감시가 가능하도록 제작된 기능형 돔 카메라입니다.

### 주요 특징 (FEATURES)

- 고감도 Sony Super HAD CCD로 주/야 선명한 영상 화질
- 적외선 조명을 내장하여 빛이 없는 환경에도 감시가 가능
- Vari-focal 렌즈를 장착하여 감시범위에 대한 조절이 가능
- 560 TV Line의 해상도
- 견고한 케이스를 적용하여 외부 충격으로부터 내부회로 보호

### 외관도 (OUTWARD DRAWINGS)



### 제원 및 특성 (SPECIFICATIONS)

RATING	VALUE
IMAGE DEVICE	1/3" Sony Super HAD CCD
EFFECTIVE PIXELS	768(H) x 494(V)
VIDEO FORMAT	NTSC (PAL=Option)
S/N RATIO	50dB(AGC Off)
RESOLUTION	560 TV Line
ILLUMINATION	0.00Lux(IR LED On)
LENS	3.8~9.5mm / Vari-focal
IR LED	35pcs(850nm) / at 25m
TERMINATION	Male BNC & DC Jack
POWER	DC12V / Max 5W
OP.Temp	-20℃ ~ +60℃
DIMENSION	100Φ(W) x 102mm(H)

본 제품은 성능향상을 위해 사전에 예고없이 외관 및 성능이 변경될 수 있습니다.