

## 일반형 돔 카메라!

- 고감도 Sony Supper HAD CCD
- 적외선 조명을 내장하여 빛이 없는 환경에서도 감시가 가능



ISO-9001

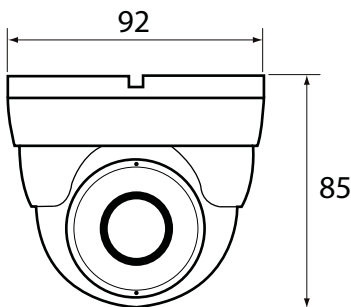
### 제품의 개요 (INTRODUCTION)

SDC-5241 IR은 고성능 Sony CCD 돔 카메라에 IR LED를 탑재하여 주간은 물론 빛이 없는 야간에도 감시가 가능하도록 제작된 기능형 돔 카메라입니다.

### 주요 특징 (FEATURES)

- 고감도 Sony Super HAD CCD로 주/야 선명한 영상 화질
- 적외선 조명을 내장하여 빛이 없는 환경에도 감시가 가능
- 4mm IR LED/Fixed 렌즈
- 3축 구조의 케이스를 적용하여 설치의 편리성 제공
- 금속 케이스를 적용하여 외부 충격으로부터 내부회로 보호

### 외관도 (OUTWARD DRAWINGS)



### 제원 및 특성 (SPECIFICATIONS)

| RATING           | VALUE                   |
|------------------|-------------------------|
| IMAGE DEVICE     | 1/3" Sony Super HAD CCD |
| EFFECTIVE PIXELS | 768(H) x 494(V)         |
| VIDEO FORMAT     | NTSC (PAL=Option)       |
| S/N RATIO        | 48dB(AGC Off)           |
| RESOLUTION       | 480TV Line              |
| ILLUMINATION     | 0.00Lux(IR LED On)      |
| LENS             | 4mm IR LED / Fixed      |
| IR LED           | 18pcs(850nm) / at 10m   |
| TERMINATION      | Male BNC & DC Jack      |
| POWER            | DC12V / Max 5W          |
| OP.Temp          | -20℃ ~ +60℃             |
| DIMENSION        | 92Φ(W) x 85mm(H)        |

본 제품은 성능향상을 위해 사전에 예고없이 외관 및 성능이 변경될 수 있습니다.