

## 폴 고정형 옥외 함체 !

- 옥외 환경에서 리시버 등 내부 시스템 기기의 보호목적
- 내구성 및 내환경성이 우수한 스텐레스 스틸 소재 사용



ISO-9001

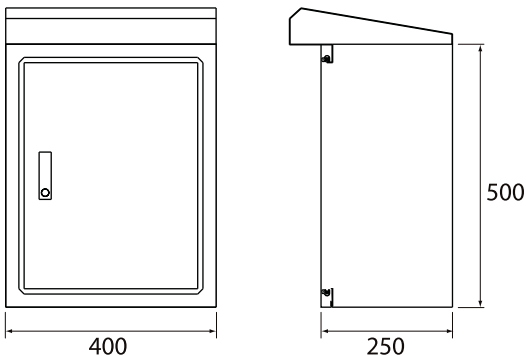
### 제품의 개요 (INTRODUCTION)

SOB-453은 옥외 환경에서 CCTV시스템을 구축할 때 리시버 등 각종 시스템 기기류를 수납하는 용도로서 폴에 부착하는 구조를 가진 스텐레스 스틸 재질의 옥외 함체입니다.

### 주요 특징 (FEATURES)

- 옥외 환경에서 리시버 등 내부 시스템 기기의 보호목적
- IP-66 환경에 준하는 제작기법과 옥외용 도어락 적용
- 내구성 및 내환경성이 우수한 스텐레스 스틸 소재 사용
- 부식방지와 미려한 외관을 위해 분체(Powder) 도장 가능
- 취부에 있어 벽면 또는 기둥면 부착이 가능한 약세서리

### 외관도 (OUTWARD DRAWINGS)



### 제원 및 특성 (SPECIFICATIONS)

RATING	VALUE
MATERIAL	Stainless Steel Plate SUS-304
THICKNESS	1.0 t
FINISH	Hair Line / Powder Coating(Optional)
DOOR LOCK	Outdoor Type
INNER PLATE	350(W) x 450(H) x 15(D)
CABLE INLET	28C Hole x 3(Optional)
MOUNT	Pole Bracket & Stainless Steel Band
OPTION	Cooling Fan / Heater Ass'y
DIMENSION	400(W) x 500(H) x 250(D)

본 제품은 성능향상을 위해 사전에 예고없이 외관 및 성능이 변경될 수 있습니다.