

## 일반형 돔 카메라!

- 고감도 Sony Supper HAD CCD
- 컬러 수평해상도 600TV Line 이상의 고해상도



ISO-9001

SDC-10M

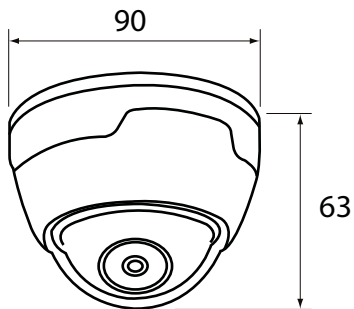
### 제품의 개요 (INTRODUCTION)

SDC-10 M은 고성능 Sony CCD를 탑재한 돔 카메라로 야간에도 선명한 영상을 구현하며 특히 SDC-10 M은 금속 케이스를 적용, 외부 충격으로부터도 안전하게 촬영할 수 있습니다.

### 주요 특징 (FEATURES)

- 고감도 Sony Super HAD CCD로 주/야 선명한 영상 화질
- Day & Night 기능으로 주간 및 야간감시에도 탁월한 성능
- 컬러 수평해상도 600TV Line 이상의 고 해상도
- 금속 케이스를 적용하여 외부 충격으로부터 내부회로 보호
- 현관, 매장, 승강기 등 주변환경에 어울리는 미려한 디자인

### 외관도 (OUTWARD DRAWINGS)



### 제원 및 특성 (SPECIFICATIONS)

RATING	VALUE
IMAGE DEVICE	1/3" Sony Super HAD CCD
EFFECTIVE PIXELS	768(H) x 494(V)
VIDEO FORMAT	NTSC (PAL=Option)
S/N RATIO	52dB(AGC Off)
RESOLUTION	600 TV Line
ILLUMINATION	0.01Lux / F1.2 at 40 IRE
LENS	3.6mm Fixed(2.8mm Lens : Option)
POWER	DC12V / Max 2W
TERMINATION	Male BNC & DC Jack
WEIGHT	0.5Kg
OP.Temp	-20℃ ~ +60℃
DIMENSION	90Φ(W) x 63mm(H)

본 제품은 성능향상을 위해 사전에 예고없이 외관 및 성능이 변경될 수 있습니다.