

일반형 적외선 카메라!

- 적외선 조명을 내장하여 빛이 없는 환경 에서도 감시 가능
- Wide Dynamic Range기능으로 강력한 역광 보정 기능



ISO-9001

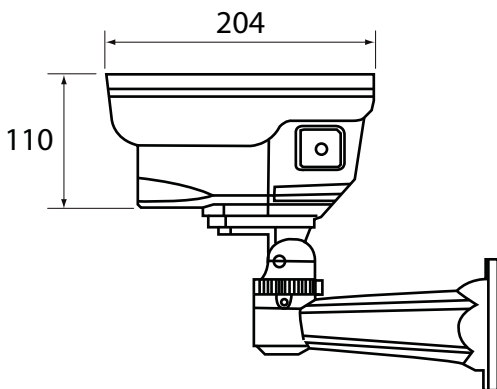
제품의 개요 (INTRODUCTION)

SIC-712 W는 주/야간은 물론 빛이 없는 환경에서도 IR LED를 탑재하여 영상감시가 가능하도록 제작된 공장외곽, 물류창고 등에 적합한 방수형 IR 카메라입니다.

주요 특징 (FEATURES)

- 적외선 조명을 내장하여 빛이 없는 환경에서도 감시 가능
- 감시 영역에 따라 조절이 가능한 Vari-focal 렌즈 적용
- Wide Dynamic Range 기능으로 강력한 역광 보정 기능
- 메탈 하우징으로써, 외부 충격으로부터 내부회로 보호
- 태양, 전등의 직사광선으로부터 보호하기 위한 선 쉴드 장착

외관도 (OUTWARD DRAWINGS)



제원 및 특성 (SPECIFICATIONS)

RATING	VALUE
IMAGE DEVICE	1/3" Sony Super HAD CCD
EFFECTIVE PIXELS	720(H) x 540(V)
VIDEO FORMAT	NTSC (PAL=Option)
RESOLUTION	560 TV Line
ILLUMINATION	0.00Lux(IR LED On)
LENS	6~50mm / Vari-focal
IR LEDES	70pcs(850 nm) / at 60m
POWER	DC12V / Max 12W
TERMINATION	Male BNC & DC Jack
HOUSING	Aluminum Housing
OP.Temp	-20℃ ~ +60℃
DIMENSION	110Φ(W) x 204mm(D)

본 제품은 성능향상을 위해 사전에 예고없이 외관 및 성능이 변경될 수 있습니다.