

UTP 라인 영상 전송용 발룬 코일

- 최대 300m 단거리 영상 전송용 발룬코일
- 무전원 방식의 패시브 영상전송용으로 사용



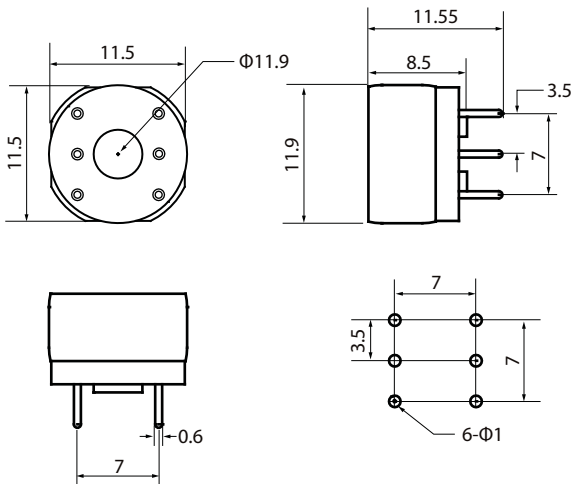
제품의 개요 (INTRODUCTION)

VC-001은 영상이나 음성신호를 최대 1000 feet(330m)까지 트위스트 페어 케이블 만으로 송수신이 가능한 코일 소자로서 무전원방식의 패시브 발룬형 송수신기 제작시 사용됩니다.

주요 특징 (FEATURES)

- 동축케이블 대신 트위스트 페어케이블(T.P.C)로 영상전송신호 변환
- 음성이나 제어신호의 UTP케이블 전송 시에도 적용이 가능
- 무 전원의 패시브 송수신 소자로서 액티브형에 비해 편리
- 고 투자율의 발룬코일로 영상전송 특성이 우수
- 수량에 제한 없이 구매가 가능

외관도 (OUTWARD DRAWINGS)



제원 및 특성 (SPECIFICATIONS)

	RATING	VALUE
VIDEO I/O	FREQUENCY	DC to 8MHz
	IMPEDANCE	BNC : 75ohm, T.P.C : 100ohm
	FORMAT	NTSC, PAL, SECAM Free
	CROSS TALK	60dB
	ATTENUATION	0.5dB Typ
	CMRR	60dB
PHYSICAL	OP. Temp	-10 ~ +70 °C / Rh 95%
	ST. Temp	-30 ~ +70 °C / Rh 85%
	DIMENSION	

본 제품은 성능향상을 위해 사전에 예고없이 외관 및 성능이 변경될 수 있습니다.

【SCHEMATIC】

