

# (User Guide)

## SPT - 10K Series



( )

# 1.

( ) SPT-10K Pan/Tilt Driver

가 . Limit Switch  
 가 .  
 가








(Auto Pan/ 60 )

(Option) 가

# 2.

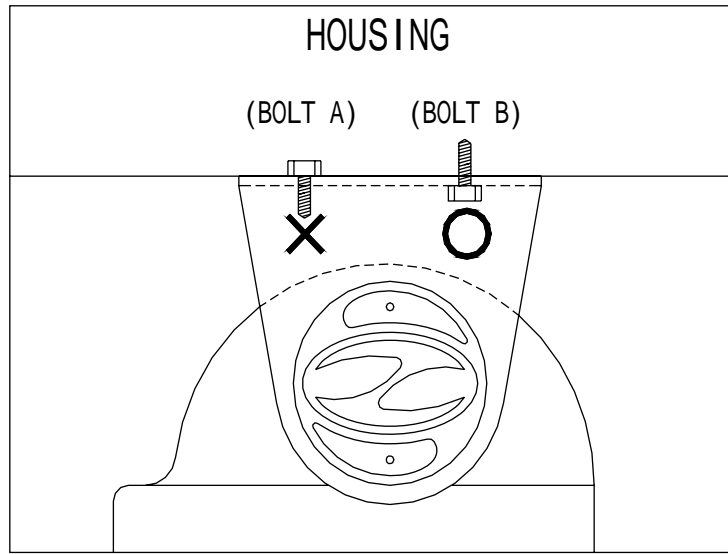
Series	DC Motors(System)			AC Motors	
Model	SPT-10K_12	SPT-10K_RX	SPT-10K_TP	SPT-10K_24	SPT-10K_220
Power	DC12V	DC12V	UTP	AC24V	AC220V
Load Weight	10Kg				
Current	110~600mA	350~900mA	Max 35W	Pan:4.8W , Tilt:4.8W	
Turn Angle	Pan :355°, Tilt :+40°~ -80°(Limit Adjustable)				
Turn Speed	Pan:0~15°(0~45°), Tilt:0~6°(Voltage Variable)			Pan :5.8(7°) , Tilt :2.5°(3°)	
Weight	Approx 3.7kg			Approx 3.5kg	
Demension	188(L) x 213(H) x 194(W)				
Material	Aluminum Die-Casting				
Feature(Built In)	Variable	Variable + Receiver	Variable UTP Tx + Receiver	Auto Pan(Option :Preset)	
OPER. Temperature	-10 ~ +55				
OPER. Humidity	0% ~ 10%				

3.

 <p>031-494-3501</p>	
	가
	<p>AC24V/110V/220V  , 3-Wire Ground</p>
	<p>Pan/Tilt                      Pan/Tilt</p>
	가
	<p>Pan/Tilt</p> <ul style="list-style-type: none"> <li>-</li> <li>- Pan/Tilt가</li> <li>- Pan/Tilt가</li> </ul> <p>Pan/Tilt                      가</p>
	<p>가                      가</p>

4.

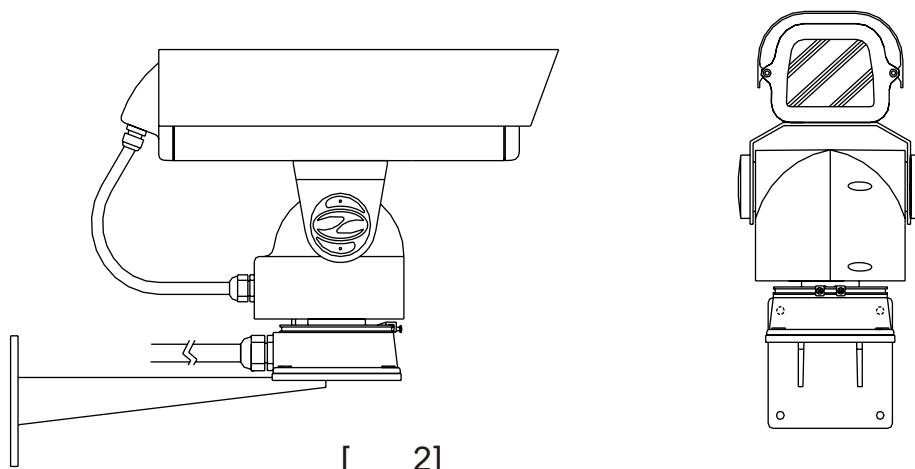
- 1)
- 2)



[ 1 ]

- 3)
- 4)

가



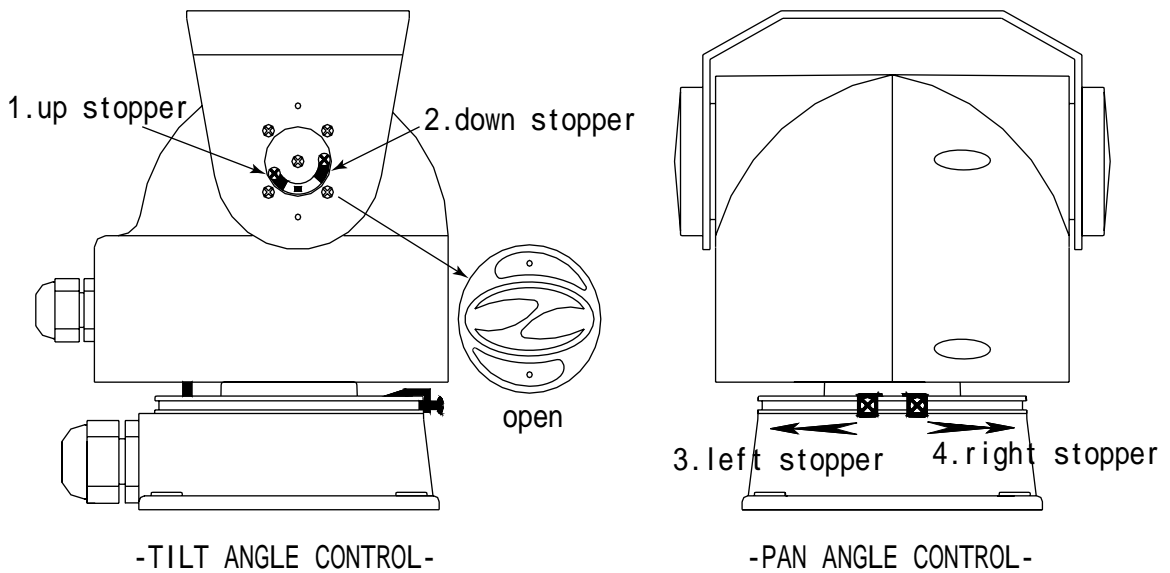
[ 2 ]

## 5.

본 제품은 출하 시 좌.우 각 177.5°, 수직은 Down 75°, UP 40° 회전되도록 설정되어 있으므로 수평,수직 회전 각도를 변경하고자 할 때는 [그림3 Limit Cam 위치도]를 참고하여 희망하는 위치에 맞추어 주십시오.

### 1) PAN

PAN의 각도 조정은 Left 또는 Right Stopper 스크류나사를 풀어 원하는 위치에 두고 풀었던 스크류나사를 단단하게 고정한다.



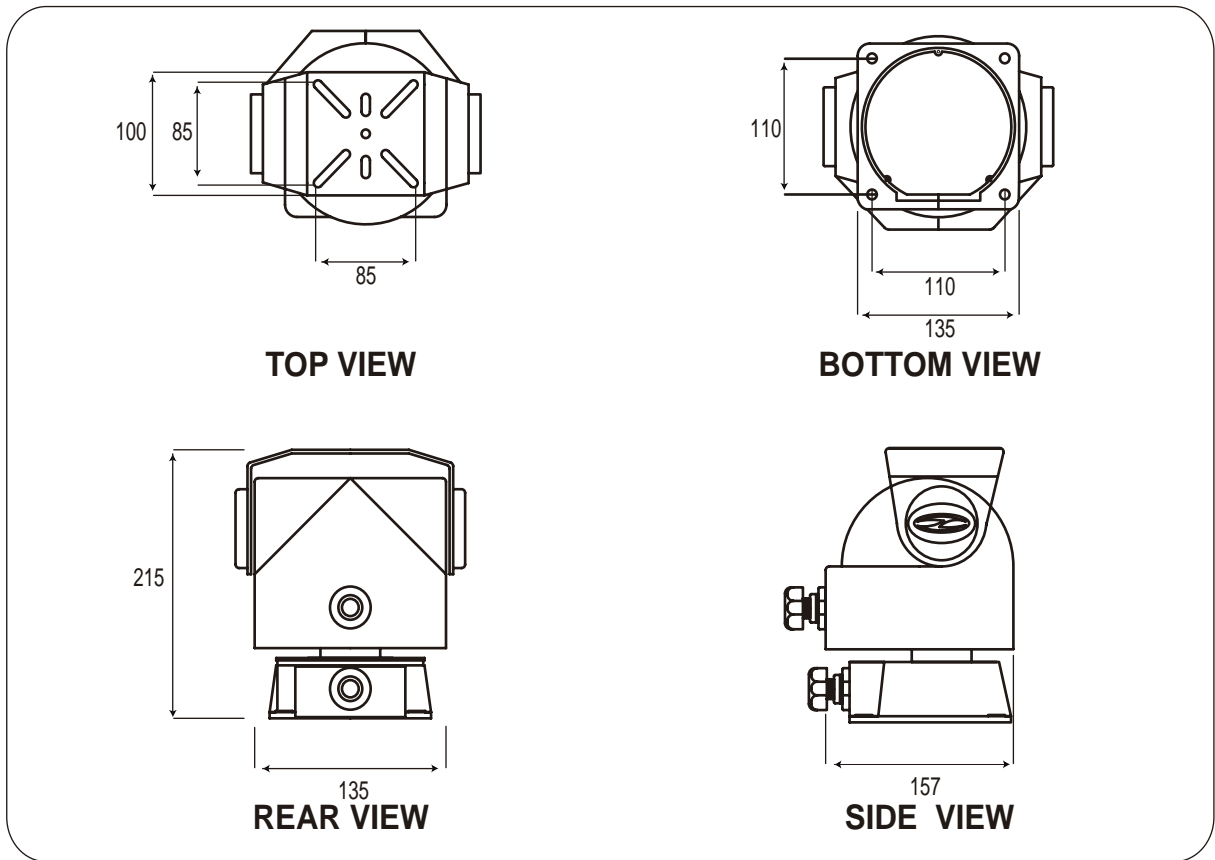
[ 3] Limit Cam

### 2) TILT

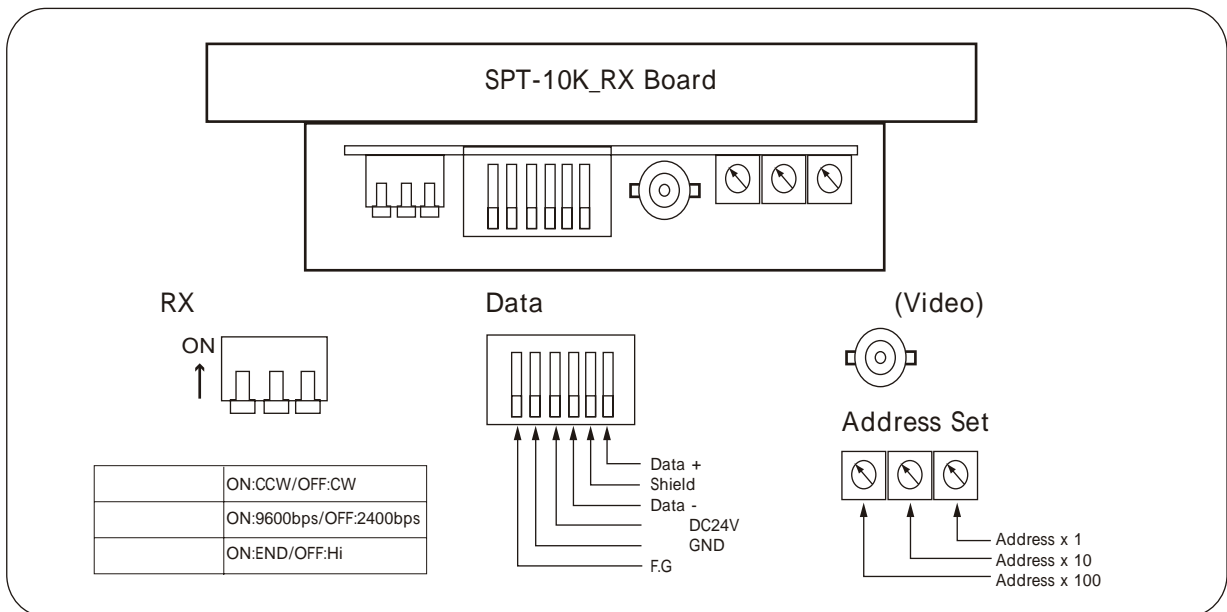
Up, Down Stopper 스크류나사를 약 2~3 바퀴를 시계 반대 방향으로 돌려 풀어 원하는 위치에 두고, 풀었던 스크류나사를 단단하게 고정하십시오.

★주의 : 스크류나사를 계속 풀면 Stopper를 잡고 있던 볼트가 빠지게 되어 Up, Down 조정이 불가능하게 되므로 각도 조정 시 반드시 주의해야합니다.

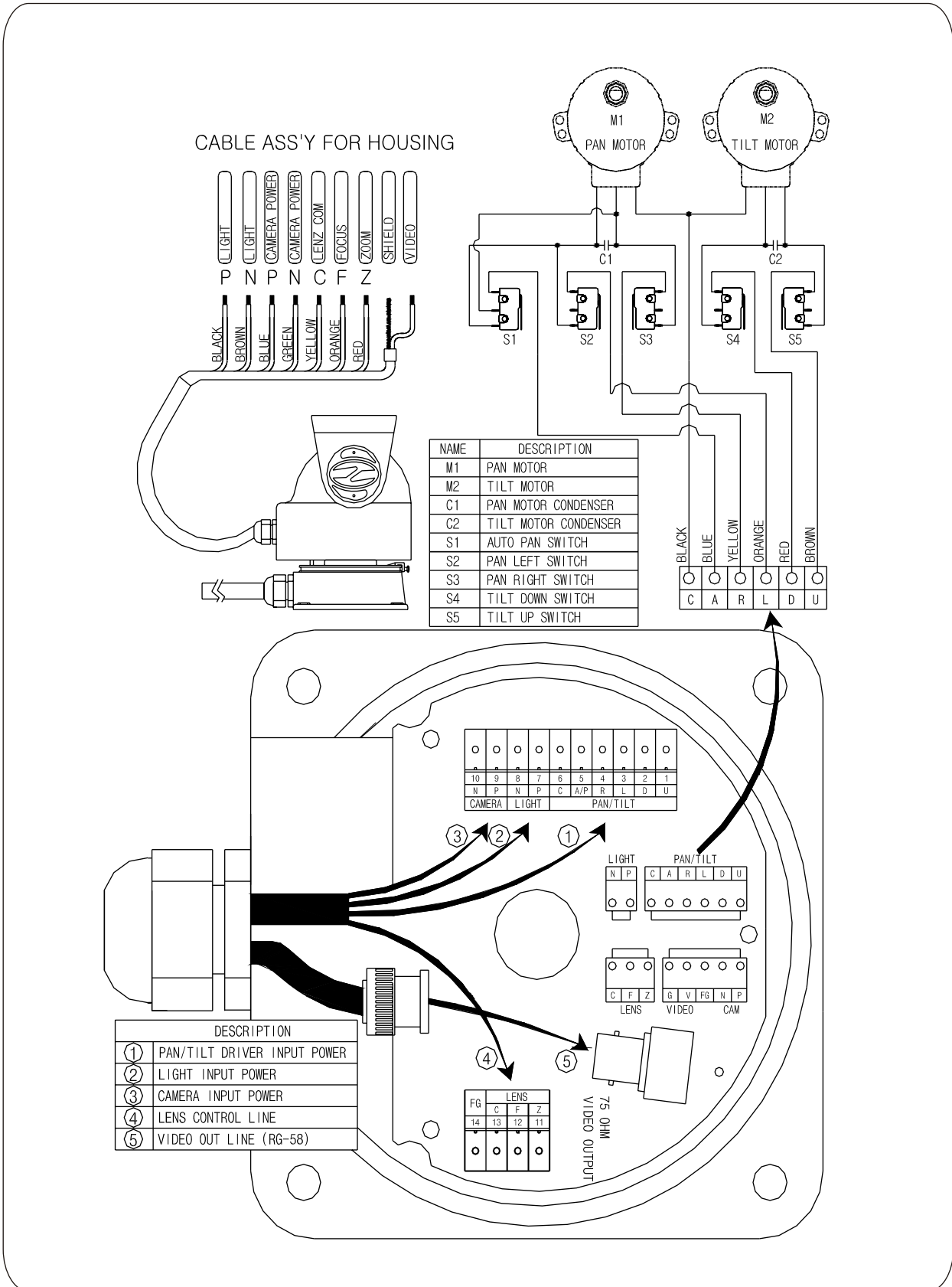
6.



7. 10K\_RC



8.



	SPT-10K_DC12	SPT-10K_RX	SPT-10K-TP
	SPT-10K_AC24	SPT-10K_AC220	

¶( )

1. , 1 .

2. , .

3. : 1 ,

4. : 가 .

가.

- , , 가

- ( ) ,

-

-

.

- , ,

- , ,

5.

(www.sysmania.com TEL/031-494-3501)