

레일 구동형 CCTV 이송대!

- CCTV 카메라의 이동 촬영이 가능 하도록 제작된 이송대
- 각종 산업현장이나 무인공장, 수배전반 등 의 감시에 적합



ISO-9001

SSS-015 D

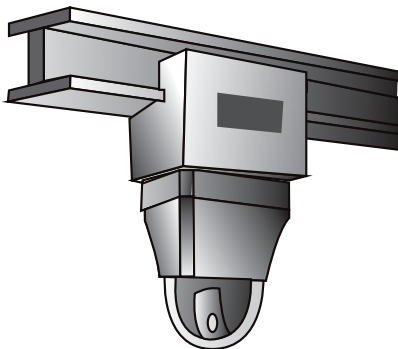
제품의 개요 (INTRODUCTION)

SSS-015 D는 알루미늄 재질의 레일을 따라 속도가변이 가능한 활차가 설치되며, 각종 카메라 등을 장착하고 이동하면서 CCTV 카메라를 촬영할 목적으로 제작된 이송대입니다.

주요 특징 (FEATURES)

- CCTV 카메라의 이동촬영이 가능하도록 제작된 이송대
- 각종 산업현장이나 무인공장, 수배전반 등의 감시에 적합
- 교도소, 교화소, 소년원 등 특수목적 시설물의 감시에 적합
- I형 알루미늄 재질의 레일을 적용하여 조립/철거에 편리
- 고정, 회전대 또는 스피드 돔 등 다양한 카메라 운용 가능

외관도 (OUTWARD DRAWINGS)



제원 및 특성 (SPECIFICATIONS)

RATING		VALUE
RAIL	MATERIAL	Aluminium
	CALBE LINE	Race Way Type
	LENGTH	Max 200m
	UNIT	2.0m / Unit
	END LINE	Built In Shock Absorber
	INSTALL	Ceiling or Wall Bracket
CAR	MATERIAL	Aluminium
	SPEED	0.01 ~ 1MS(Optional)
	MOTOR	STEPPING or BLDC(Optional)
	LOAD WEIGHT	Max 6.5Kg
CONTROL	PROTOCOL	SYSMANIA Protocol Ver.1001
	MONITORING	SSS-015 C

본 제품은 성능향상을 위해 사전에 예고없이 외관 및 성능이 변경될 수 있습니다.