

3D Joystick

- 유연한 핸들링
- 긴수명, 재설정 오류를 최소화한 제어용 조이스틱



ISO-9001

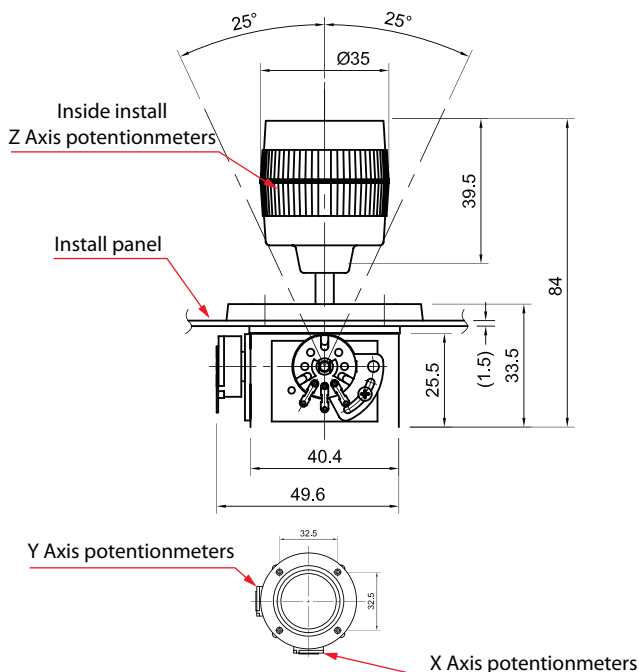
제품의 개요 (INTRODUCTION)

JC-300은 산업용 계측장비는 물론, 각종 제어시스템에 적용이 가능한 3D 조이스틱으로 긴수명과 유연한 핸들링으로 수량에 제한없이 테스트용에서 양산까지 쉽게 구매가 가능합니다.

주요 특징 (FEATURES)

- 산업용 계측장비 및 CCTV제어시스템에 적용
- 의료 영상시스템, 측정장비, 자동제어, 비디오 편집장비 등에 적용
- 500,000 Times의 긴수명과 유연한 핸들링
- 재설정 오류를 최소화한 제어용 조이스틱
- 수량에 제한 없이 구매가 가능

외관도 (OUTWARD DRAWINGS)



제원 및 특성 (SPECIFICATIONS)

RATING	VALUE
RESISTANCE VALUE	5kΩ : 50° / 100kΩ : 220°
ELECTRICITY CORNER	Z Axis ±45°
ERROR RATE	±0.06kΩ
LIFECYCLE	500,000 times
OP.Temp	-10℃ ~ 80℃

본 제품은 성능향상을 위해 사전에 예고없이 외관 및 성능이 변경될 수 있습니다.