

사용설명서

당사의 자료를 모아 놓으시면 귀중한 현장 대책 자료가 됩니다.

ESU-110T

INSTALL MANUAL



ESU-110T
Ethernet System Unit

Who Leader?

sysman!a (주)시스매니아

<http://www.sysmania.com>

목 차

사용상의 주의사항	3P
제품의 특징	4P
각 부의 명칭	4P
설치 구성품	5P
설치 구성도	6P
제원 및 사양	7P
케이블 종류에 따른 네트워크 데이터 속도	8P
간단한 점검 방법	8P
제품 보증서	9P

ESU-110T Ethernet System Unit



사용상의 주의사항

1. 신호 전송 케이블은 구리 케이블 이어야합니다. 다른 재료의 케이블은 신호의 전송 품질과 거리 감소의 원인이 됩니다.
2. 트위스트 페어케이블, 동축케이블 또는 전력선을 통해 네트워크 데이터 신호를 전송하는 장치입니다.
3. 본 제품은 방수설계가 아님으로 건조한 환경에서 제품을 사용하십시오.
4. 각각의 장치에 전원을 공급하기 위해 DC12V/1A 규격의 전원공급기를 사용하십시오.
5. 사용하기 전에 마스터 측에서는 스위치를 마스터 위치에 슬레이브 측에는 스위치를 슬레이브로 스위치 설정을 하시기 바랍니다. 한개의 라인에 한개의 마스터만 사용하십시오. 그렇지 않으면 네트워크 신호를 전송할 수 없습니다.
6. 장거리 케이블 연결은 반드시 납땜, 커넥터와 같이 표준 연결방법으로 하여야 합니다.
7. 제품 불량이라고 판단 시 임의로 분해하거나 수리하지 마시고 반드시 당사로 문의하시기 바랍니다.

[http// : www.sysmania.com](http://www.sysmania.com)
고객지원센터 : ☎ 031-494-3501(代)

제품의 특징

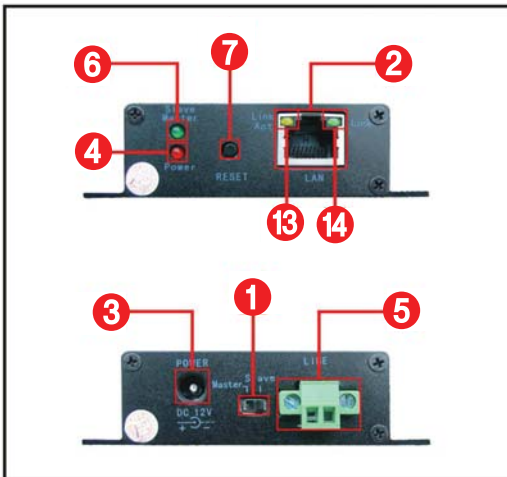
- 모든 2-Wire 구리케이블을 통해 최대 2000m 까지 10/100 Base T Full Duplex 신호를 전송
- 한개의 마스터에 복수의 슬레이브 장치 연결이 가능
- RJ-45, RJ-11, BNC, 2핀 단자 등 서로 다른 터미널 단자도 적용 가능
- 낮은 소비전력은 물론, 고성능의 에러보정 코딩기술 적용
- 과전압 보호회로 내장
- 플러그 앤 플레이 방식의 간편한 구성

ESU-110T는 2-Wire 구리케이블을 이용하여, 이더넷 10/100 Base T를 전송할 수 있는 소형 미디어 변환기로서, 기존의 IP장치에 대한 업그레이드 용으로 사용됩니다. 네트워크 종단에서 하나의 마스터를 사용하면 여러개의 슬레이브와 연결장치를 지원할 수 있습니다.

본 제품은 매우 간단하고 사용하기가 쉽게 구성되어 있으며, 상태 표시용 LED는 전원과 RJ-45 및 2-Wire 포트 연결/작동 등을 알려줍니다.

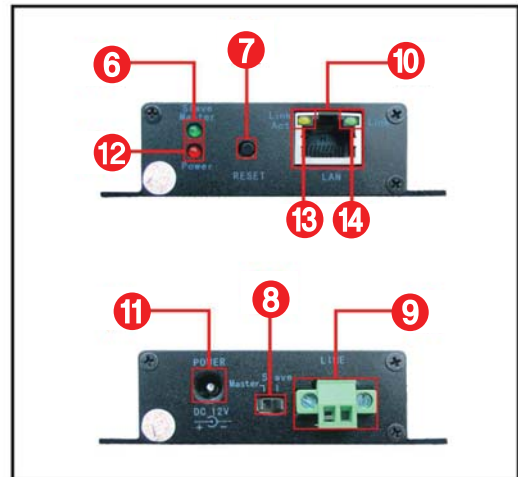
철도, 도시교통, 통신 등 네트워크 확장, 네트워크 보안, 네트워크 정보, 네트워크 업데이터 등 광범위 하게 사용할 수 있습니다.

각 부의 명칭



슬레이브

- ① 설정스위치(DIP)
- ② 이더넷 입력
- ③ 전원 입력
- ④ 전원공급 표시등
- ⑤ 2-Wire 단자
- ⑥ 데이터 표시등
- ⑦ 리셋



마스터

- ⑧ 설정스위치(DIP)
- ⑨ 2-Wire 단자
- ⑩ 이더넷 출력
- ⑪ 전원 입력
- ⑫ 전원공급 표시등
- ⑬ 링크상태 표시등
- ⑭ 라인연결 표시등

설치 구성품

ESU-110T는 2-Wire 케이블을 통해 높은 대역폭의 이더넷신호를 전송합니다. 구성은 컨트롤 룸에 위치한 한개의 ESU-110T(마스터-일반적으로 이더넷스위치 또는 라우터에 연결)에 최대 4~6개의 원격 ESU-110T(슬레이브)에 IP카메라 또는 IP장치를 연결합니다.

1. 장치 준비

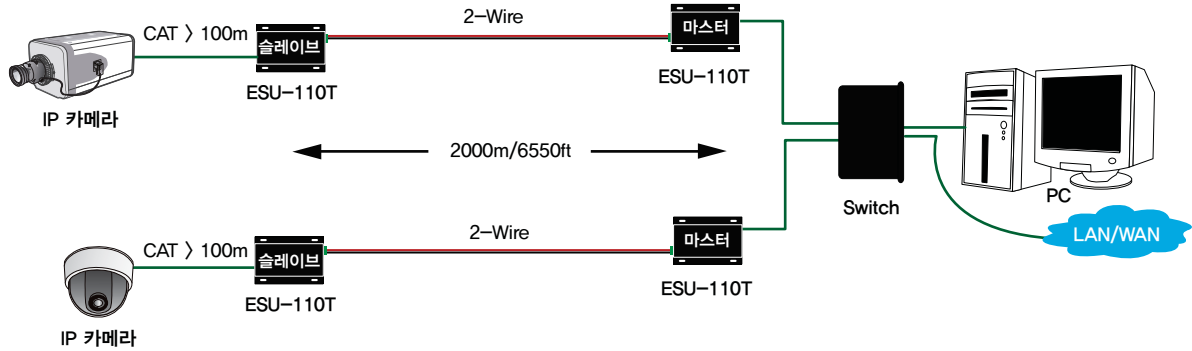
- ESU-110T
- 12VDC/1A 어댑터
- 2-Wire 케이블
- IP카메라 또는 타 네트워크 장치



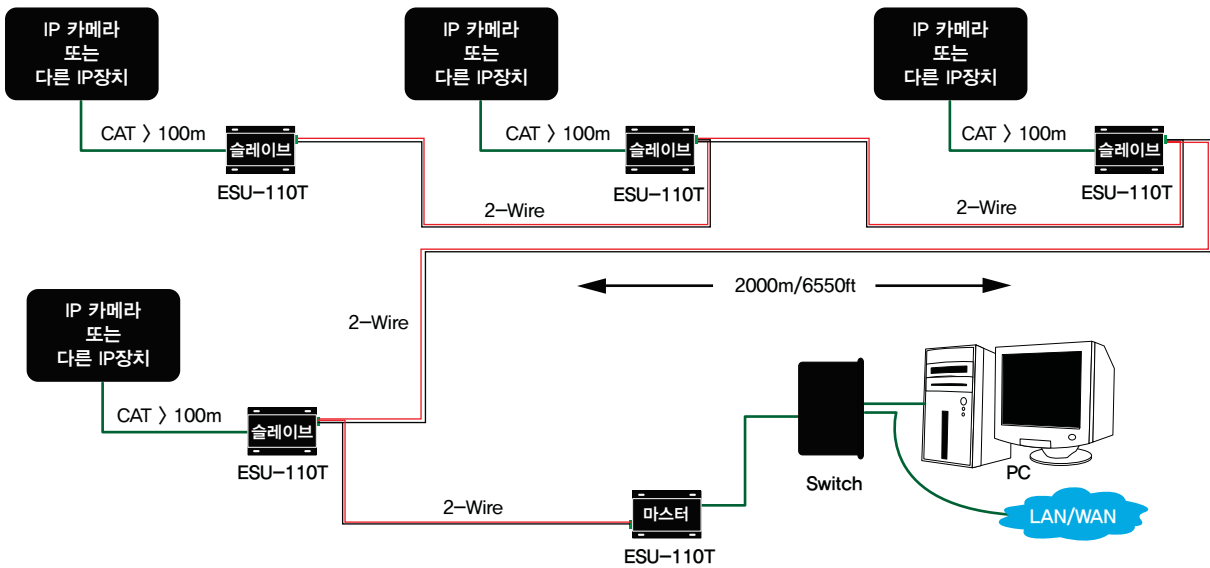
2. 연결

- 가. 설정스위치(Dip)를 마스터(❸)와 슬레이브(❶)로 설정하면 전원 공급 시 측면의 데이터 표시등(❷)이 켜집니다.
- 나. 네트워크 장치의 RJ-45출력을 이더넷 입력 단자(❷)에 연결하고, 2-Wire 단자(❺)에 와이어를 접속합니다.
- 다. 전원 입력 단자(❸)에 전원공급장치(DC12V)를 연결하면 전원 표시등(❹)과 링크상태 표시등(❶)이 켜집니다.
- 라. 네트워크 접속코드에 따라 네트워크 장비를(예 : PC) 이더넷 출력단자(❽)에 연결하고 마스터 측 2-Wire 단자(❹)에 2-Wire 케이블을 연결합니다.
- 마. 마스터 측 전원입력 단자(❾)에 전원공급장치(DC12V)를 연결하면 전원표시등(❿)과 링크상태 표시등(❶)이 켜집니다.
- 바. 네트워크 전송이 원활할 경우 장치가 자동으로 연결을 시도하며, 라인연결 표시등(❻)이 점멸하면 네트워크 신호 전송이 정상임을 나타냅니다.
- 사. 리셋 버튼(❼)은 네트워크 전송이 원활하지 않을 경우 사용하며, 버튼을 누르면 공장에서 출하되는 상태로 리셋할 수 있습니다.

설치 구성도



[그림 1 - 일반적 설치 구성도]

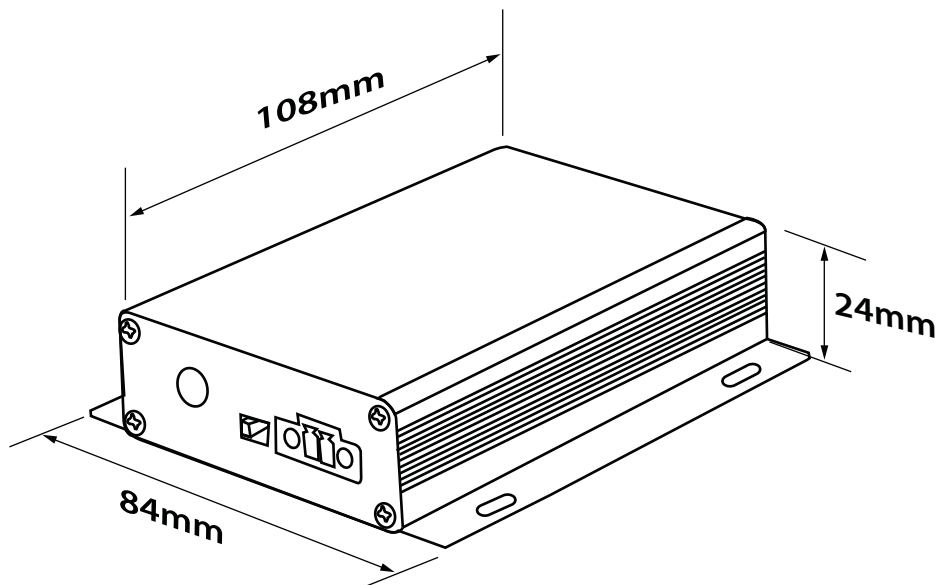


[그림 2- 멀티 슬레이브 구조의 설치 구성도]

ESU-110T는 대부분 기존의 시설된 케이블을 재사용하면서 오래된 아날로그 장비의 교체나 새로운 IP장치를 설치할 때 사용합니다. 일반적으로 두개의 연결 유형이 있는데 그림1의 일반적 연결 구성도와 그림2의 멀티 슬레이브 구조의 설치 구성도가 있습니다. 현장 환경에 맞게 유형을 선택하여 적용할 수 있습니다.

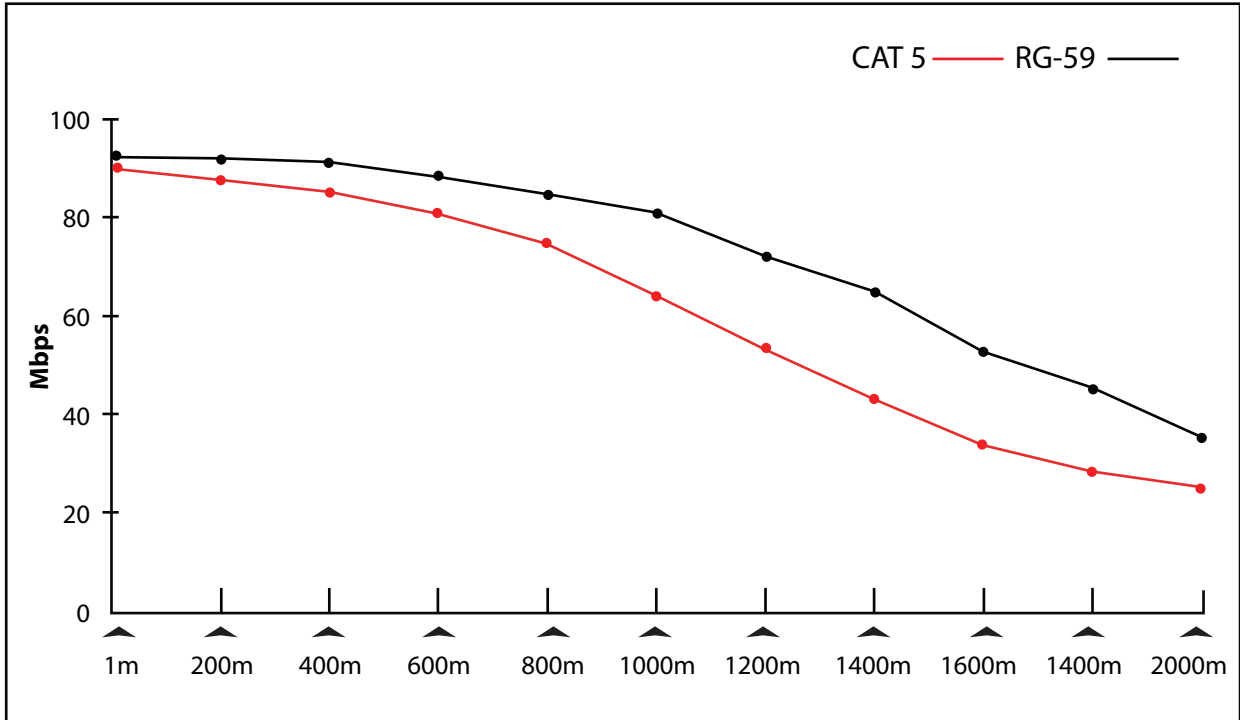
제원 및 사양

RATING		VALUE
POWER	Available Voltage Range	12VDC
TRANSMISSION/RATE	Power Consumption	< 1.5W
	Standard Compliance	IEEE1901, IEEE802.3
	Up down agreement	CSMA/CA
	Physical speed	240Mbps
	Encryption way	128-bit AES Encryption
RELIABILITY	MTBF	> 30000 hours
PRODUCT PHYSICAL CHARACTERISTIC	Dimensions (W × H × D)	84mm × 24mm × 108mm (including the terminal length)
	Materia	Aluminum
	Net weight	120g/PC
OPERATING ENVIRONMENT	Working Temperature	-45 °C ~ 85 °C
	Storage Temperature	-55 °C ~ 125 °C
	Working Humidity	10% ~ 90%
	Storage Humidity	20% ~ 85%



케이블 종류에 따른 네트워크 데이터 속도

아래 그래프는 ESU-110T의 전송거리 및 네트워크 데이터 속도를 나타냅니다. 데이터 케이블의 종류에 따라 아래표를 참고하여 설치 환경에 맞는 적절한 케이블을 선택하시기 바랍니다.



간단한 점검 방법

표시등	상태	증상
전원	ON	전원이 정상적으로 작동
	OFF	전원이 공급되는지 어댑터 등 점검
라인	ON	라인이 활성화
	OFF	라인이 비활성화(작동 불)
	Flash(깜박임)	라인 활성화 시도 중

제 품 보 증 서

제 품 명	Ethernet System Unit
모 델 명	ESU-110T
구 입 일	
제 조 번 호	
구 입 처	
전 화 번 호	

『(주)시스매니아』에서는 품목별 소비자 피해 보상 규정에 따라 다음과 같이 제품에 대한 보증을 실시합니다.

1. 제품의 품질보증 기간은 소비자의 최종 박스 개봉 후, 1년입니다.
2. 제품의 형태 및 회로, 외관 등은 성능개선을 위해 사전에 예고없이 변경될 수 있습니다.
3. 무료서비스 : 구입 후 1년 이내에 정상적인 사용상태에서 제품이 고장났을 경우, 무료 서비스를 받으실 수 있습니다.
4. 유료서비스 : 다음과 같은 경우에는 유료서비스가 될 수 있습니다.
 - 가. 고장이 아닌 경우
 - 소비자의 취급 부주의, 또는 함부로 수리, 개조하여 고장 발생 시
 - (주)시스매니아 직원이나, 서비스센터의 전문 수리기사가 아닌 사람이 수리하여 고장 발생 시
 - 전기용량을 규격에 맞지않게 사용하여 고장 발생 시
 - 당사에서 지정하지 않은 부품이나 옵션 등의 사용으로 고장 발생 시
 - 나. 그밖의 경우
 - 화재, 홍수, 전쟁 등 천재지변에 의해 고장이 발생한 경우
 - 낙뢰, 누수, 누전 등 충분히 방지할 수 있는 여건에서 발생한 경우
5. 제품고장 발생 시 판매점이나 설비업체에 문의하여 주시고 판매점 이용이 안 될 경우 저희 (주)시스매니아(www.sysmania.com TEL/031-494-3501)로 문의하여 주십시오.

www.sysmania.com