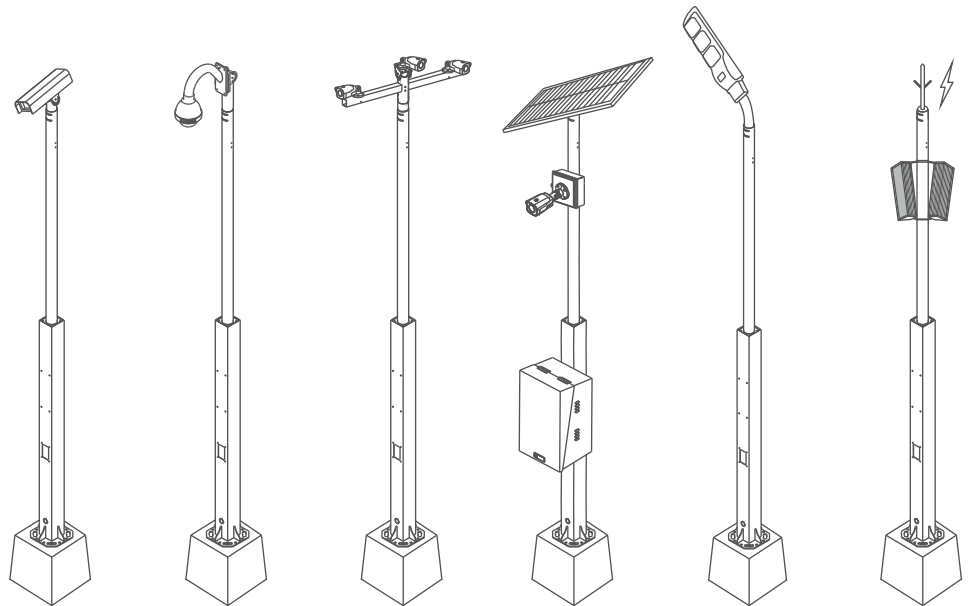


2단폴 TSP-300A

*사용 전 주의사항을 반드시 읽고 정확하게 사용하세요.

*본 내용은 홈페이지에서 더 상세히 확인할 수 있습니다.



대한민국명장기업
(주) 시스매니아

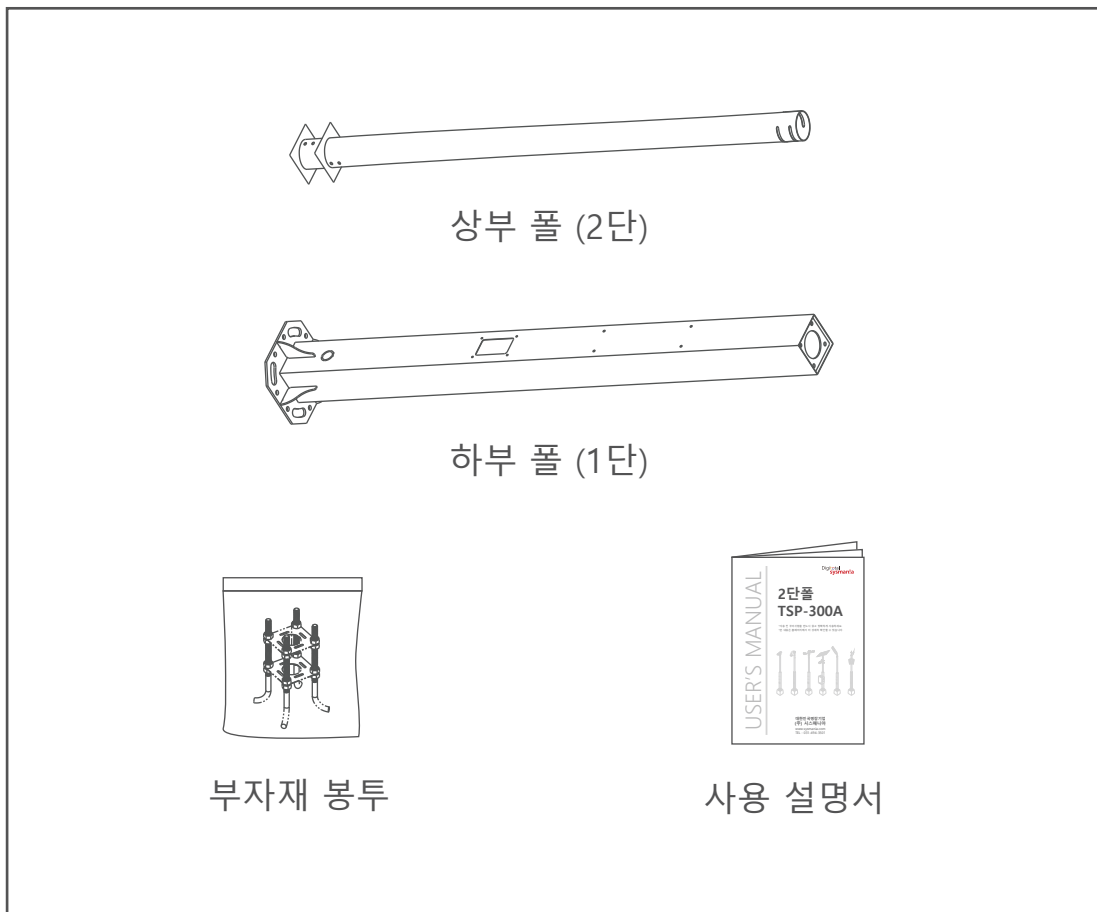
www.sysmania.com

TEL : 031-494-3501

1. 사용 전 주의사항

- 대한민국 명장기업 (주)시스매니아의 제품을 구매해 주셔서 감사합니다.
- 제품을 구매하신 후 반드시 사용 설명서를 읽어보시고 안전하게 사용하세요.
- 주문하신 제품을 수령하신 후 내용물의 수량, 구성품, 외관 등을 확인하세요.
- 포장에 사용된 종이, 비닐류는 반드시 분리 배출하셔서 환경을 보호합니다.

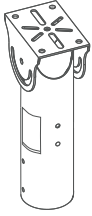
2. 제품 수령 후 기본 구성품 확인



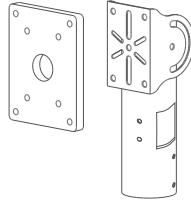
* 주의 : 주문하신 제품의 구성품과 상태를 꼭 확인하세요.

3-1. 폴에 설치할 악세서리 (옵션)

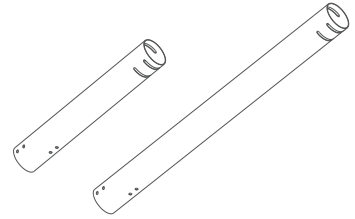
No.1 하우징 각도기



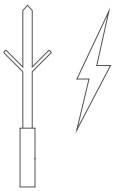
No.2 스피드돔 카메라용



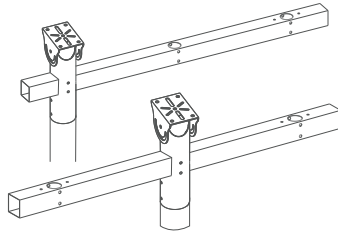
No.3 0.5/1미터 연장봉



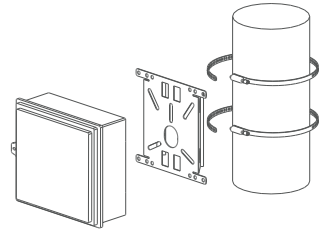
No.4 피뢰침 세트



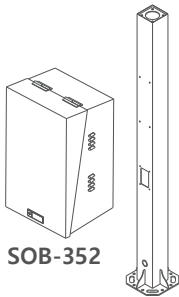
No.5 외가지 / 양가지



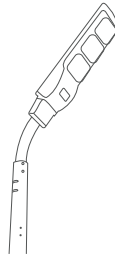
No.6 방수 접속함체



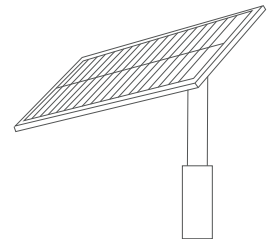
No.7 스텐레스 방수 함체



No.8 등기구 아암

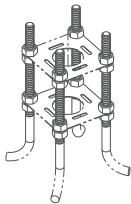


No.9 태양열 발전판

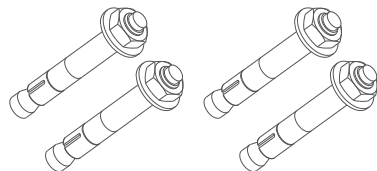


3-2. 폴을 설치하는 방법 (옵션)

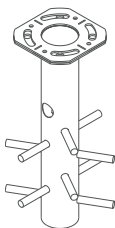
No.10 콘크리트 앵커 세트



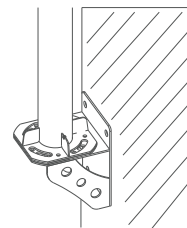
No.11 스텐인리스 앵커 세트



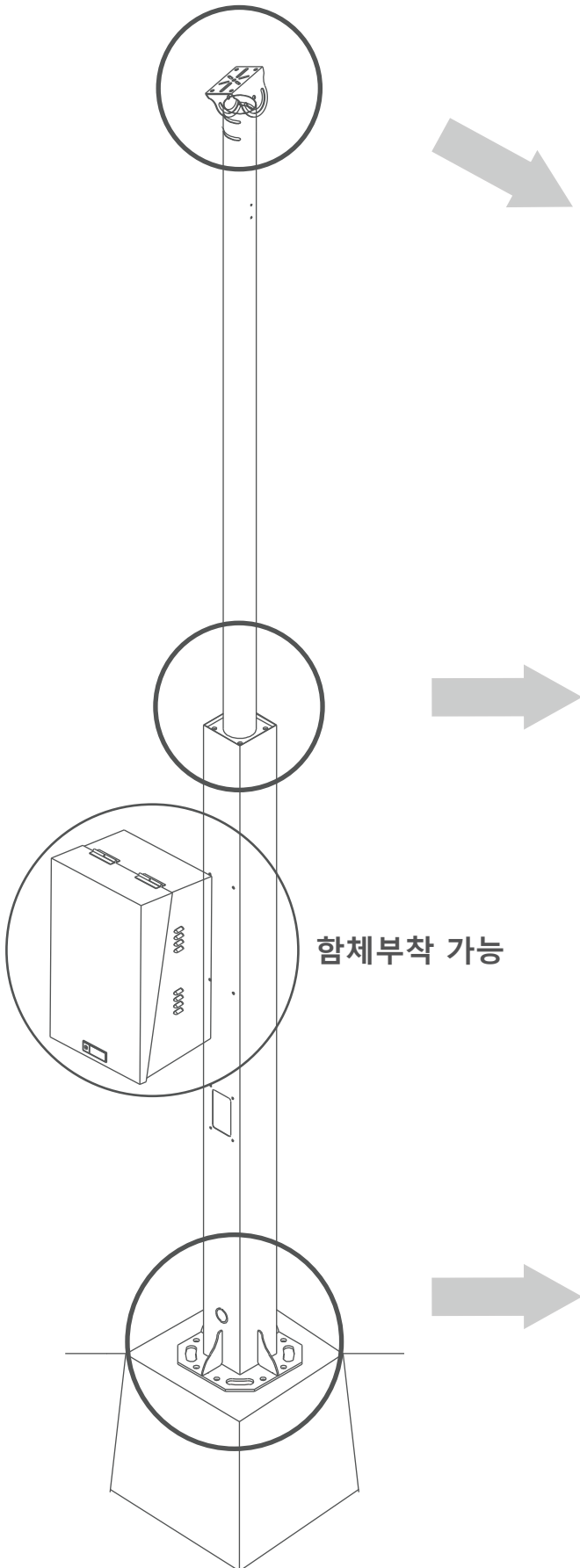
No.12 매설형 고정대



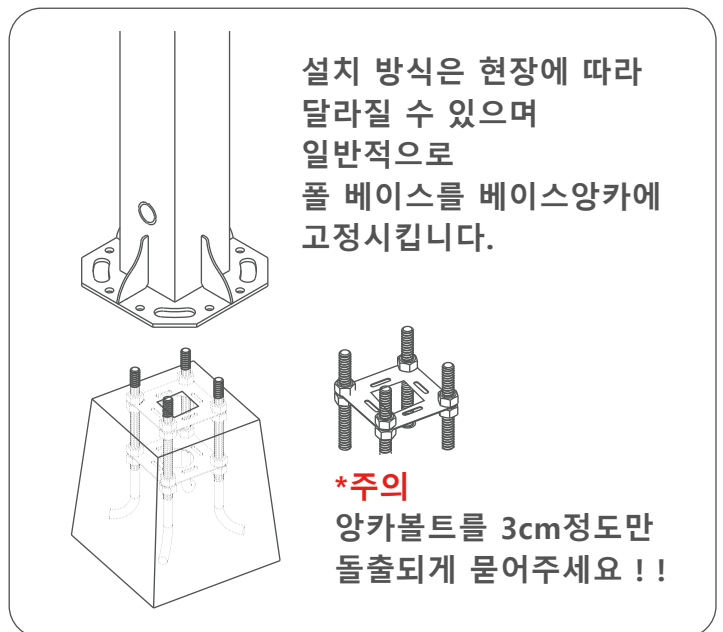
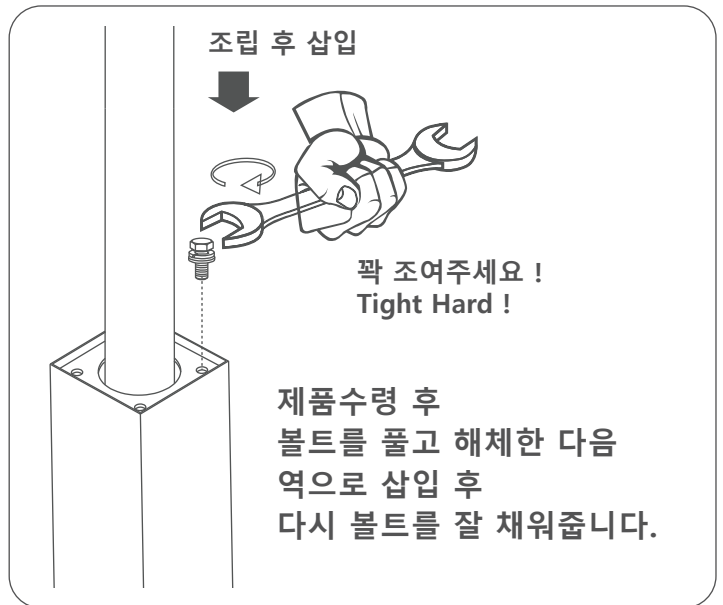
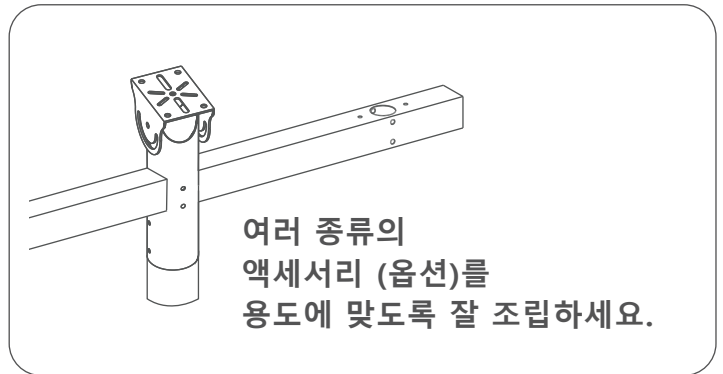
No.13 벽부형 고정대



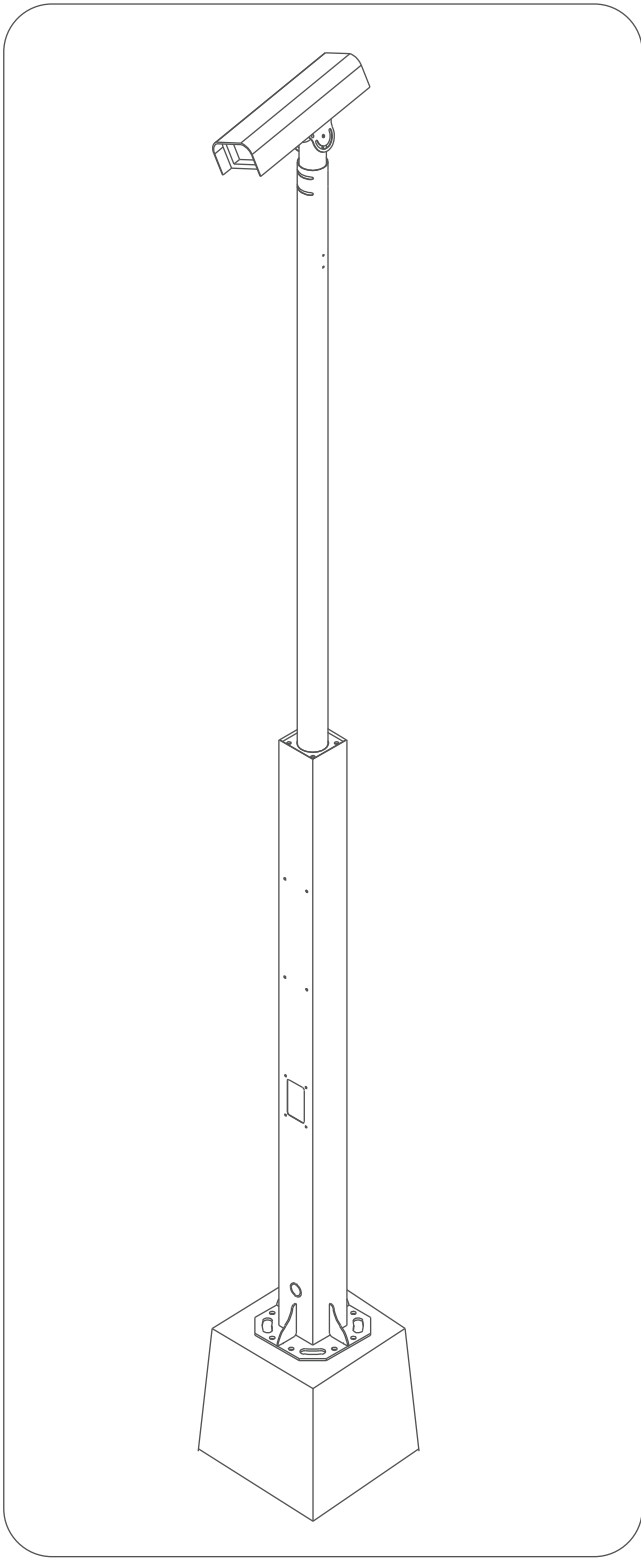
4. 조립도 및 설치도 (예제)



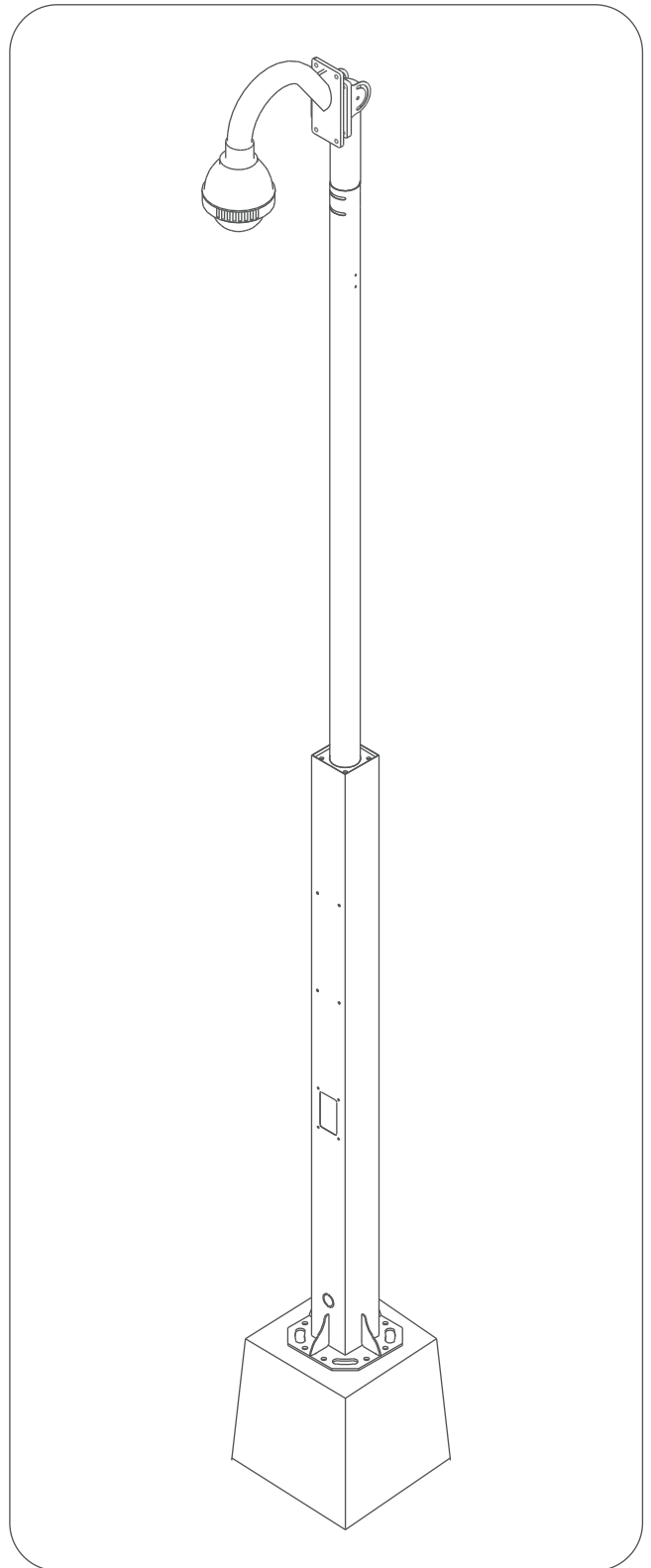
함체부착 가능



- 응용제품 설치사례 1
: CCTV 하우징 적용

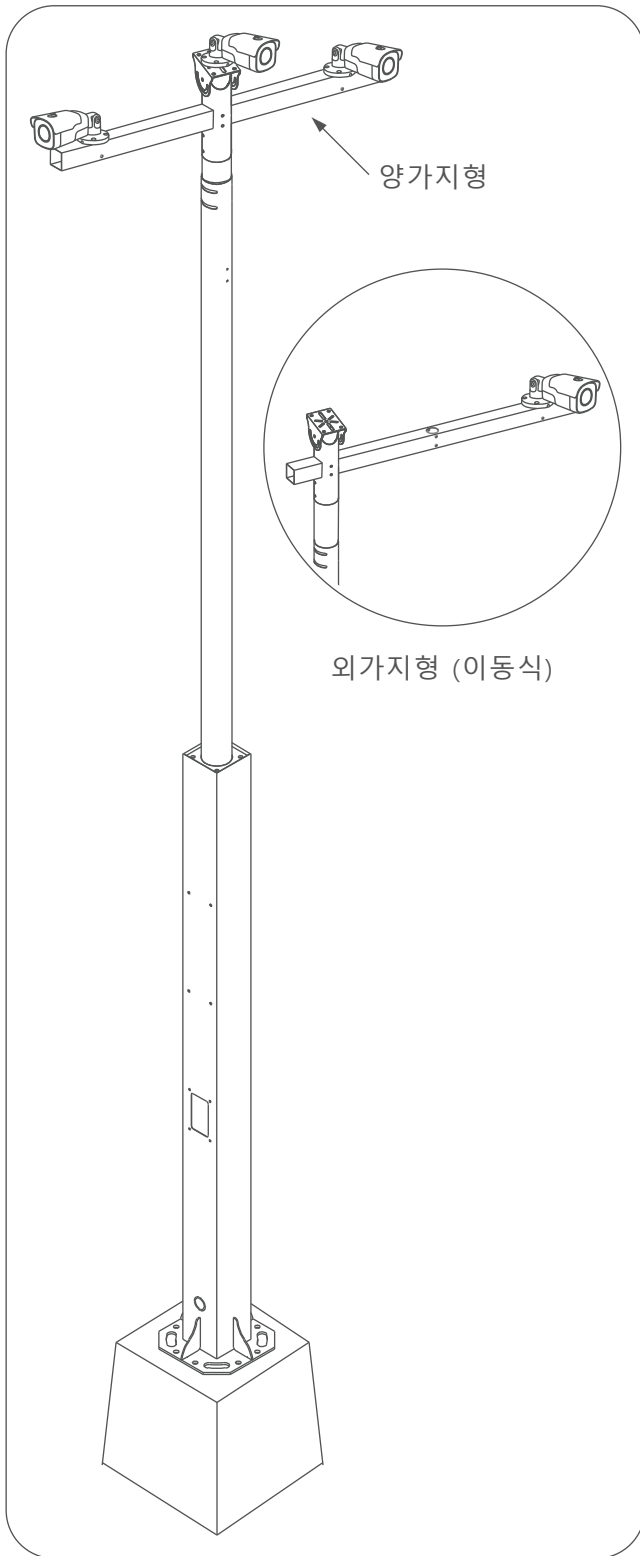


- 응용제품 설치사례 2
: 스피드 돔 카메라 적용



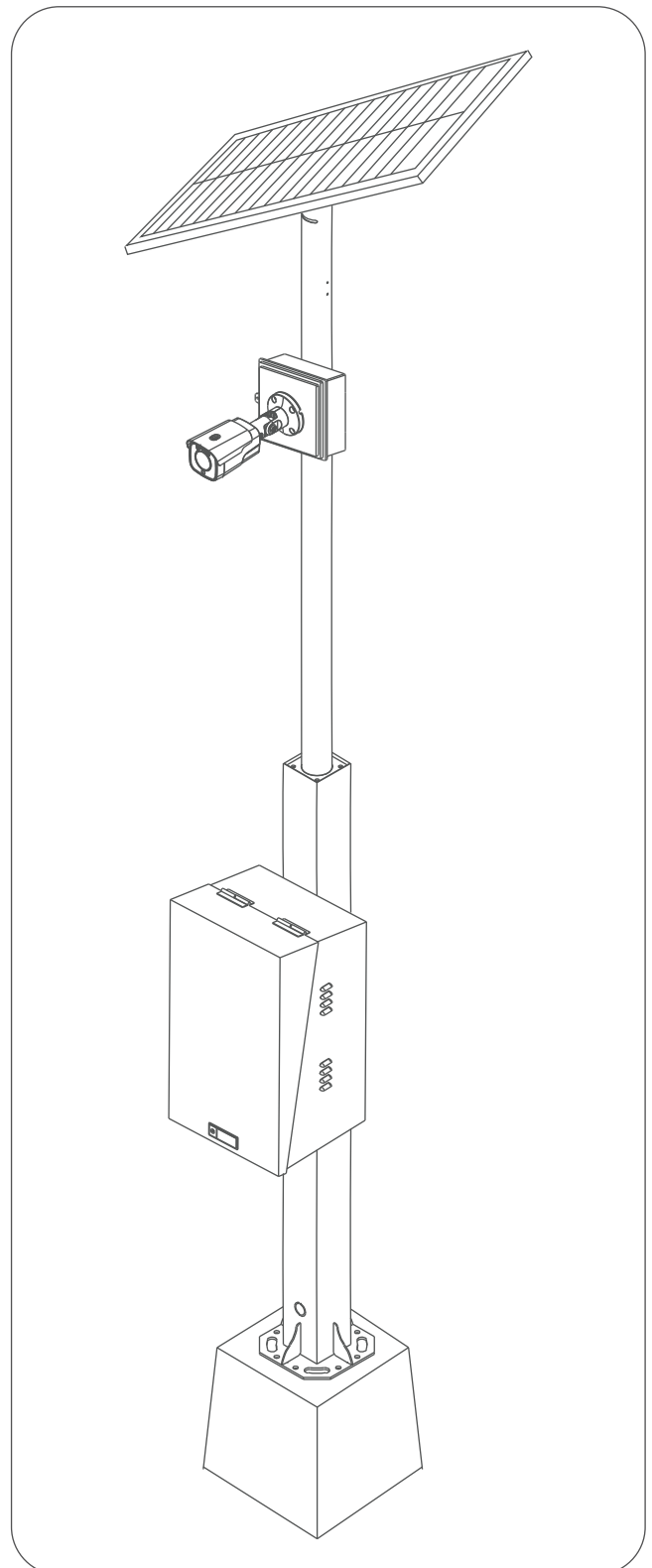
• 응용제품 설치사례 3

: 고정형 카메라 적용
+ 외가지, 양가지형 적용

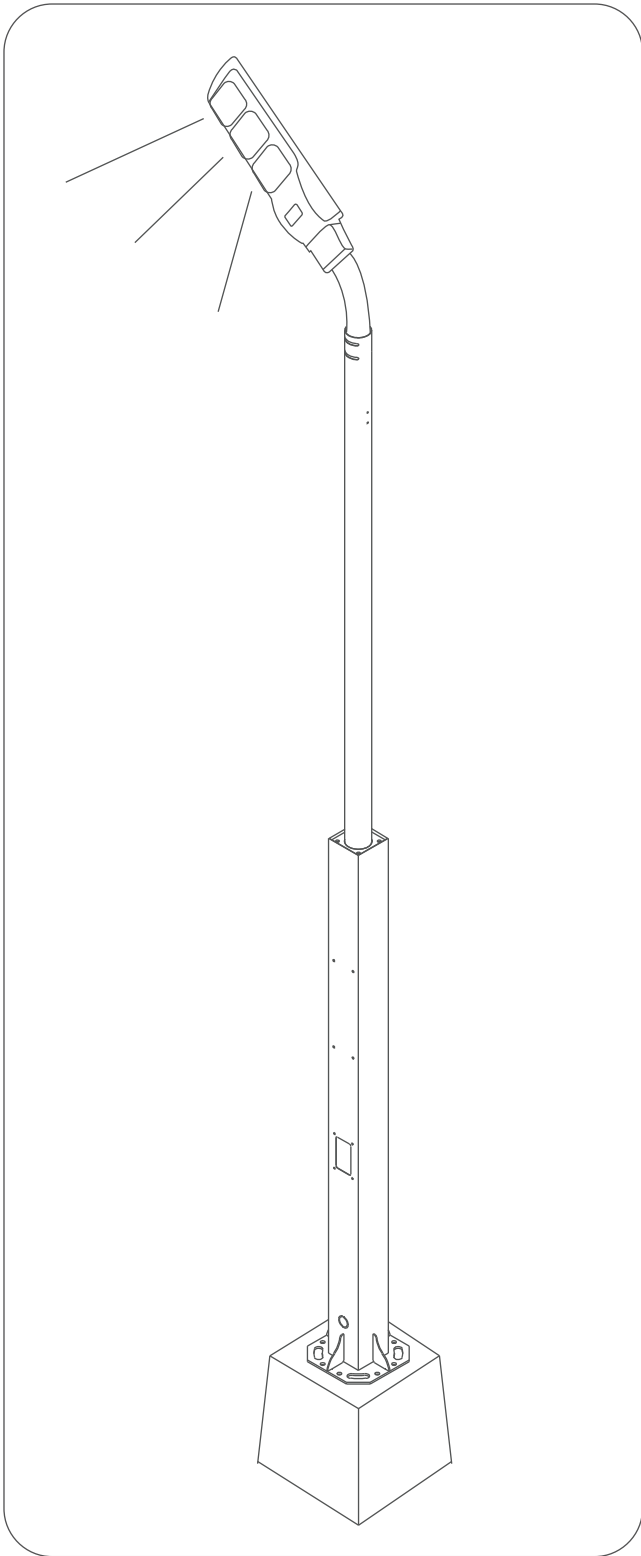


• 응용제품 설치사례 4

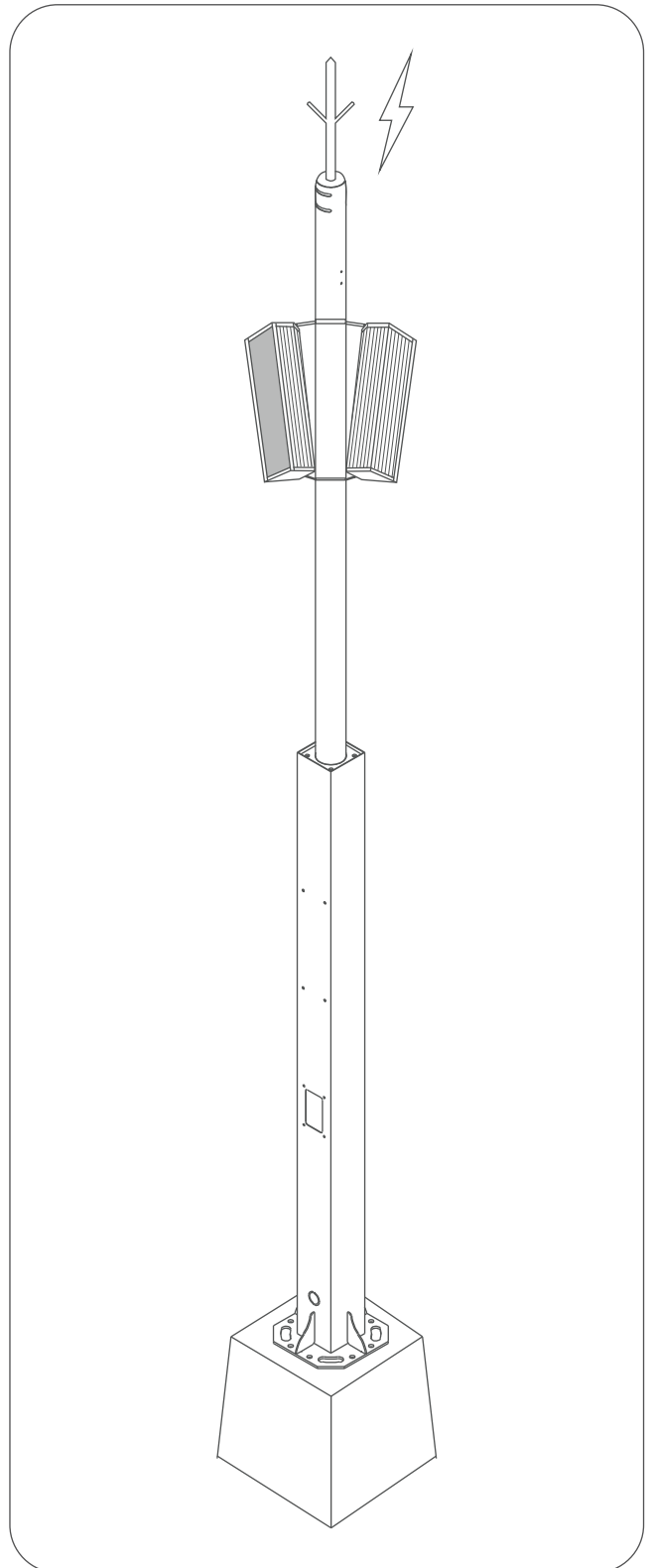
: 합체 적용 - 태양열 충전기



• 응용제품 설치 사례 5
: 등기구 적용



• 응용제품 설치 사례 6
: 피뢰침 + 스피커 설치 적용



TSP-300 A 제원 및 특성

제원 / 규격		재질 / 특징
상/하부 폴 (기본품)	재질/두께	SUS-304 / 1.1t 이상
	취부 약세서리	SUS-304
	볼트 및 너트류	SUS-304
	조립후 높이	지고로부터 3m 이상
	색상 마감/처리	기와색 분체도장(하부)/헤어라인(상부)
옵션 No.1	하우징 각도기	고정 카메라 하우징 설치형
옵션 No.2	스피드 돔 거치대	No.1 + 베크라이트 절연 고정대
옵션 No.3	높이 연장봉	0.5m 또는 1.0m 상부 연장봉
옵션 No.4	피뢰침 세트	동 피복 삼발이 형 + 접지선
옵션 No.5	외가지/양가지형	4각 스텐레스 파이프 측주 0.6m
옵션 No.6	케이블 접속함	외부 방수접속함 + 박스 고정대
옵션 No.7	방수 함체	SOB-352(300x550x250mm)+접속기구
옵션 No.8	등기구 아암대	2구/3구형 자동 점멸형+접속기구
옵션 No.9	태양열 발전판	최대 100W 전지판+접속기구
옵션 No.10	콘크리트 앵커 세트	19Φ 용융도금 "L"앵커 + 고정기구
옵션 No.11	스테인리스 앵커	타공작업용 스텐리스 앵커 세트
옵션 No.12	매설형 고정대	일반 토사 매립형 기초대
옵션 No.13	벽부형 고정대	벽면, 난간 설치형 기초대
제조국	대한민국	100% Made in Korea

Digitotal
sysman!a



대한민국명장기업
(주) 시스매니아

www.sysmania.com

TEL : 031-494-3501