

광 컨버터

- 아날로그 신호와 데이터를 20Km까지 광으로 전송
- 4ch 광컨버터



ISO-9001

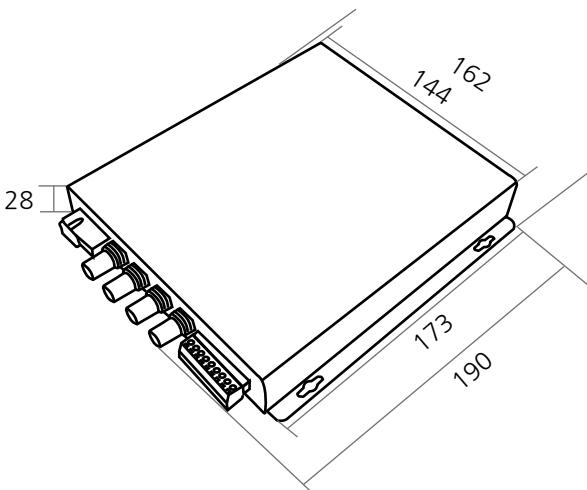
제품의 개요 (INTRODUCTION)

본 장비는 아날로그HD CCTV 영상신호(AHD/CVI/TVI)4채널 및 RS-485 데이터 신호를 하나의 광케이블을 통하여 무손실 비압축 방식으로 20Km 까지 전송이 가능한 광컨버터 입니다.

주요 특징 (FEATURES)

- 720P / 25 / 30 / 50Hz, 960P / 25 / 30Hz, 1080P / 30Hz
- 지원
- 20Km까지 전송 거리 확장
- 고급 낙뢰 보호 설계, 5.7KV Surge 지원
- 장치 작동 상태를 보다 쉽게 모니터링 할 수 있는 적절한 LED 광범위한 작동 온도

외관도 (EXTERNAL VIEW)



제원 및 특성 (SPECIFICATIONS)

RATING	VALUE
Video Input	4ch
Connector	SC
Standard video input / output voltage	1.0Vp-p
Frequency	10Hz - 20kHz
Wavelength	1,310nm & 1,470nm ~ 1,610nm
Audio input / output impedance	600 Ohm (Unbalance)
Signal-to-noise ratio	>75dB (Weighted)
Data format	RS-232, RS-422, RS-485
Fiber type	50/125u multi-mode, 62.5/125u multi-mode, 9/125u single mode
Video input / output impedance	75ohm
Power supply	AC 110-220 V to DC 5V
Optical interface	Simplex