

이더넷 미디어 컨버터

- 2-Wire를 통해 10/100 Base T 이더넷 신호 전송
- 1개의 마스터에 복수의 슬레이브 연결이 가능



ISO-9001

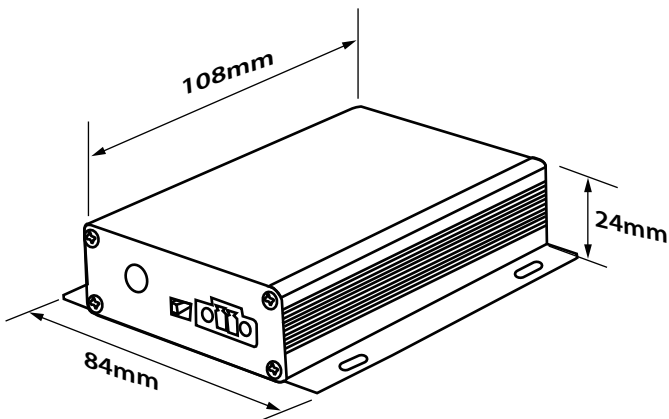
제품의 개요 (INTRODUCTION)

ESU-110T는 2-Wire의 구리케이블을 전송로로 이용하여 10/100 Base T 이더넷 신호를 전송할 수 있는 소형의 이더넷 미디어 변환기로서 기존의 시설된 케이블을 사용하면서 오래된 아날로그 장비의 교체나 새로운 IP 장치를 설치할 때 사용되는 컨버터입니다.

주요 특징 (FEATURES)

- 최대 1000m 까지 10/100 Base T Full Duplex 신호 전송
- 한개의 마스터 컨버터에 복수의 슬레이브 컨버터 연결이 가능
- 낮은 소비전력은 물론, 고성능의 에러보정 코딩기술 적용
- 과전압 보호회로 내장
- 플러그 앤 플레이 방식의 간편한 구성

외관도 (OUTWARD DRAWINGS)



제원 및 특성 (SPECIFICATIONS)

RATING		VALUE
POWER	Available Voltage Range	12VDC
	Power Consumption	< 1.5W
TRANSMISSION/RATE	Standard Compliance	IEEE1901, IEEE802.3
	Up down agreement	CSMA/CA
	Physical speed	240Mbps
	Encryption way	128-bit AES Encryption
RELIABILITY	MTBF	> 30000 hours
PRODUCT PHYSICAL CHARACTERISTIC	Dimensions (W × H × D)	84mm × 24mm × 108mm
	Materia	Aluminum
	Net weight	120g/PC
OPERATING ENVIRONMENT	Working Temperature	-45℃ ~ 85℃
	Storage Temperature	-55℃ ~ 125℃
	Working Humidity	10% ~ 90%
	Storage Humidity	20% ~ 85%

본 제품은 성능향상을 위해 사전에 예고없이 외관 및 성능이 변경될 수 있습니다.