

돔 카메라 어댑터 !

- 돔 구조의 고정형 카메라의 현장시공을 용이하게 하는 어댑터
- AC-DC 전원공급기, UTP송신기, 커넥터 등을 수납하는 공간



ISO-9001

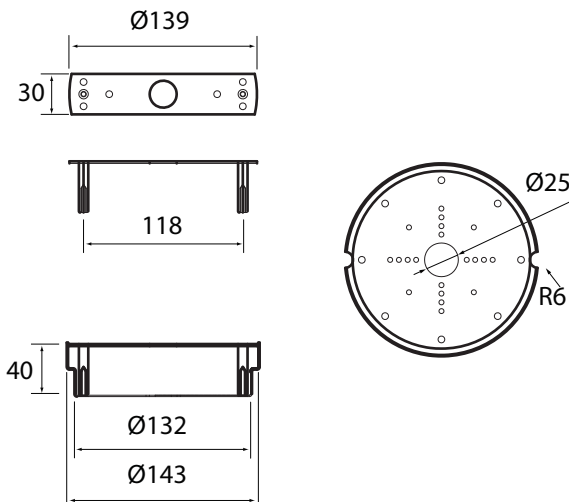
제품의 개요 (INTRODUCTION)

SDA-143은 널리 사용되는 돔형 카메라를 시공할 때 처리가 곤란한 전원공급기, 접속 커넥터, UTP송신기 등을 수납하기 위해 사용하는 돔형 카메라 전용의 시공용 어댑터입니다.

주요 특징 (FEATURES)

- 돔 구조의 고정형 카메라의 현장시공을 용이하게 하는 어댑터
- AC-DC 전원공급기, UTP송신기, 커넥터 등을 수납하는 공간
- 알루미늄 재질로 가볍고 견고하게 제작되어 현장시공에 편리
- 다양한 색상으로 공급이 가능하며, 인테리어와 색상 조화가 가능
- 돔 카메라 부자재를 천장 속에 놓지 않아 사후관리에 편리

외관도 (OUTWARD DRAWINGS)



제원 및 특성 (SPECIFICATIONS)

RATING	VALUE
MATERIAL	Aluminium / 1.0t / 143Φ
FINISH	Powder Coating / Ivory(Optional)
ATTACH PLATE	EG1 1.6t / 20Φ Cable Hole
FIXED HOLE	M4 Bolt & Standoff x 2 ea
CAMERA FIX	Drilling Screw
USE FOR	AC-DC Adapter, TPTx, Connector Storage
LOAD WEIGHT	About 1.0Kg
OWN WEIGHT	About 0.4Kg
DIMENSION	143(Φ) x 40(H)

본 제품은 성능향상을 위해 사전에 예고없이 외관 및 성능이 변경될 수 있습니다.