

폴 마운팅 브래킷 어댑터 !

- 용접을 하지 않는 둥근 구조물용 CCTV 카메라 부착대
- 다양한 원형 크기에 맞는 다양한 사이즈의 설치용 어댑터



ISO-9001

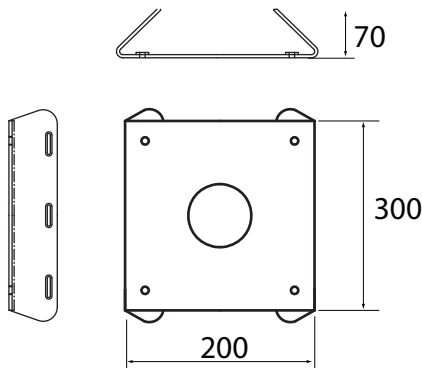
제품의 개요 (INTRODUCTION)

SPA-300은 전봇대, 가로등, 폴 등의 둥근 구조물에 CCTV 카메라를 설치할 때 스텐레스 밴드로 단단히 고정하여 미끄러지지 않도록 역할을 하는 브래킷 어댑터입니다.

주요 특징 (FEATURES)

- 용접을 하지 않는 둥근 구조물용 CCTV 카메라 부착대
- 간단한 볼트 및 밴드 조립만으로 CCTV 브래킷 장착가능
- 다양한 원형 크기에 맞는 다양한 사이즈의 설치용 어댑터
- 내구성 및 내환경성이 우수한 스텐레스 스틸 소재 사용
- 부식방지와 미려한 외관을 위해 분체(Powder)도장 처리

외관도 (OUTWARD DRAWINGS)



제원 및 특성 (SPECIFICATIONS)

RATING	SPA-100	SPA-200	SPA-300	
MATERIAL	Stainless Steel Plate / SUS-304			
THICKNESS	1.0t	2.0t	2.5t	
POLE DIAMETER	70~130Φ	120~180Φ	170~250Φ	
FINISH	Hair Line Powder Coating / Ivory(Optional)			
ATTACH PLATE	100mm Sq.	150mm Sq.	200mm Sq.	
FIXED HOLE	8 Φ Thru Hole x 5 ea(Center & Outside)			
LOAD WEIGHT	About 10Kg	About 20Kg	About 50Kg	
OWN WEIGHT	About 0.6Kg	About 1.0Kg	About 1.2Kg	
LOCKING	Stainless Steel Band 2~4 ea			
DIMENSION (mm)	W	100	150	200
	H	150	225	300
	D	30	50	70

본 제품은 성능향상을 위해 사전에 예고없이 외관 및 성능이 변경될 수 있습니다.