

산업용 스텐레스 하우징!

- 산업용 스텐레스 하우징
- 습기 많은 현장에 사용
- 우수한 내부식성의 스텐레스 304 소재 사용
- 가늀쇠와 가늀자를 이용한 편리한 시공



ISO-9001

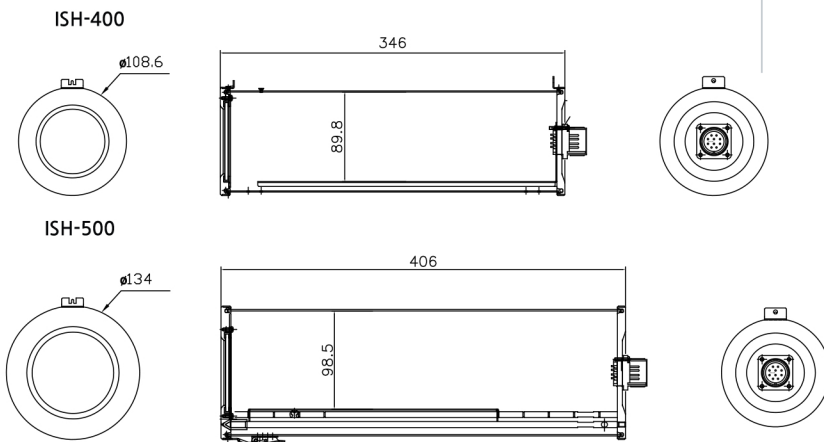
제품의 개요 (INTRODUCTION)

ISH-400, ISH-500은 산업 현장에 최적화 된 스텐레스 소재를 사용한 특수형 CCTV 카메라 하우징으로써 생활 방수 기능(IP-53)의 옥외용이고 매미고리 사용으로 사용 용이하고 가늀쇠와 가늀자의 사용으로 정확한 수평을 맞춰 시공할 수 있어 더욱 편리하게 제작됨.

주요 특징 (FEATURES)

- 염분이 많은 해안가 등에서 염해 방지용 하우징으로 적합
- 화학 공장이나 염소실 등에서 산화방지용 하우징
- 내구성 및 내환경성이 우수한 스텐레스 스틸 소재 사용
- 가늀쇠와 가늀자를 통한 편리한 시공
- 내진형 구조로 제작
- 절연구조로 써지, 낙뢰 등으로 인한 대지전압 유입방지 가능

외관도 (OUTWARD DRAWINGS)



제원 및 특성 (SPECIFICATIONS)

RATING	ISH-400	ISH-500
MATERIAL	SUS-304	
DIAMETER	4inch	5inch
WINDOW	UV Coating Tempered Glass / 3T	
FINISH	Hair Line	
MS CONNECTOR	10pin	
WEIGHT	About 2.2Kg	About 3.4Kg
OP.Temp	40℃ ~ +60℃	
DIMENSION	108.6 x 116 x 346	134 x 142 x 406

본 제품은 성능향상을 위해 사전에 예고없이 외관 및 성능이 변경될 수 있습니다.